

ХАРАКТЕРИСТИЧНИ РЕНТГЕНОВИ СПЕКТРИ – ПРОВЕРКА НА ЗАКОНА НА МОЗЛИ

Цел на упражнението е запознаване с опитна постановка за получаване на характеристични рентгенови спектри, измерването на тези спектри за няколко метала и експериментална проверка на закона на Мозли.

Теоретични бележки

Рентгеновите лъчи възникват при облъчване на вещество с ускорени електрони (5–100 keV). Това фотонно лъчение с дължина на вълната от 10^{-3} до 100 nm е два вида: *спирачно* и *характеристично*. *Спирачното лъчение* не зависи от материала на облъчваното тяло, а само от енергията на електроните. Неговият спектър е непрекъснат. То възниква при спирането на електроните във веществото. *Характеристичното лъчение* възниква над определена прагова енергия на електроните, зависи от материала на антикатада (анода), и се проявява като дискретни интензивни линии върху непрекъснатия спектър. Честотите на тези линии са характерни за всеки елемент и отразяват структурата на атома му. Характеристичното лъчение възниква при наличие на *ваканция* (дупка) в дълбоките електронни слоеве. Ваканцията се запълва от електрон от по-високо разположен слой, разликата в енергиите на свързване се излъчва (с определена вероятност) във вид на електромагнитен квант, а ваканцията се премества в по-горен слой. Процесът на запълване на дупката с електрон се повтаря, така тя се придвижва все по-нагоре по нивата на атома и се излъчва целият характеристичен спектър на елемента. Така че изследването на характеристичното рентгеново лъчение дава *пряка информация за вътрешната структура на атома*.

На фиг. II.13 са показани нивата на ваканцията, които представляват *инвертни състояния*, тъй като в запълнения слой, или ниво, има само един липсващ електрон. Състоянието на атома се определя от нивата на дупката, които са еквивалентни на нивата на атом с един електрон над запълнени слоеве. Тази аналогия със спектрите на алкалните метали се проявява в дублетния характер на линиите, която възниква поради силното спин-орбитално взаимодействие, водещо до разцепване на всички нива (освен S-нивата) на две за двете стойности на j : $\ell-1/2$ и $\ell+1/2$. Според приетите означения K-рентгеновите линии

възникват при запълване на ваканция в К-слоя, L-линиите – при запълване на ваканция в L-слоя и т. н. С α се означават линиите, възникнали при преход на ваканцията към съседния атомен слой (напр. от К към L), а с β се означават линиите, свързани с преминаване на дупката в слоя над съседния (напр. от К към M).

Броят на нивата във всеки атомен слой на един многоелектронен атом се определя от възможните стойности на L, орбиталното квантово число на атома (в случая това число съвпада с орбиталното квантово число на дупката ℓ). Стойностите му са от 0 до $n - 1$. К-слоят с $n = 1$ има само едно S-ниво, L-слоят се разцепва на 3: на едно S-ниво (при $\ell = 0$) и две P-нива ($\ell = 1$), възникващи от силното спин-орбитално взаимодействие. M-слоят се разцепва на 5 нива, N-слоят – на 7 и т. н. Също както и при оптичните спектри на алкалните метали, характеристичните рентгенови линии се излъчват само при промяна на орбиталния момент с единица. Подборното правило $\Delta\ell = \pm 1$ забранява преходите $S \rightarrow S$, $P \rightarrow P$, $D \rightarrow D$ и т. н., а поради второто подборно правило $\Delta j = \pm 1$, интензитетът на линията $P_{3/2} \rightarrow S_{1/2}$ е по-нисък от този на линията $P_{1/2} \rightarrow S_{1/2}$.

Законът на Мозли дава връзката между енергията на K_{α} -рентгеновите линии и поредния номер на елемента. Мозли (1912) измерва дължината на вълната λ на характеристичните K_{α} -рентгенови лъчи и установява следната зависимост

$$(II.28) \quad \sqrt{\frac{4(1/\lambda)}{3R}} = Z - 1 \text{ или } \sqrt{\nu} \sim Z - 1$$

където R е константата на Ридберг. От тук за вълновото число се получава

$$(II.29) \quad \left(\frac{1}{\lambda}\right)_{K_{\alpha}} = \frac{3R}{4}(Z-1)^2 = (Z-1)^2 R \left(\frac{1}{1^2} - \frac{1}{2^2}\right).$$

Тази връзка много напомня формулата на Балмер за лаймановата серия на водорода, като единствената разлика е в заряда на ядрото: $(Z - 1)$, вместо Z . Обяснението е, че дупката "вижда" ядрото екранирано от втория електрон в К-слоя. За енергията на K_{α} -фотоните се получава

$$(II.30) \quad E_K = E_R (Z-1)^2 \left(\frac{1}{1^2} - \frac{1}{2^2}\right),$$

откъдето следва зависимостта

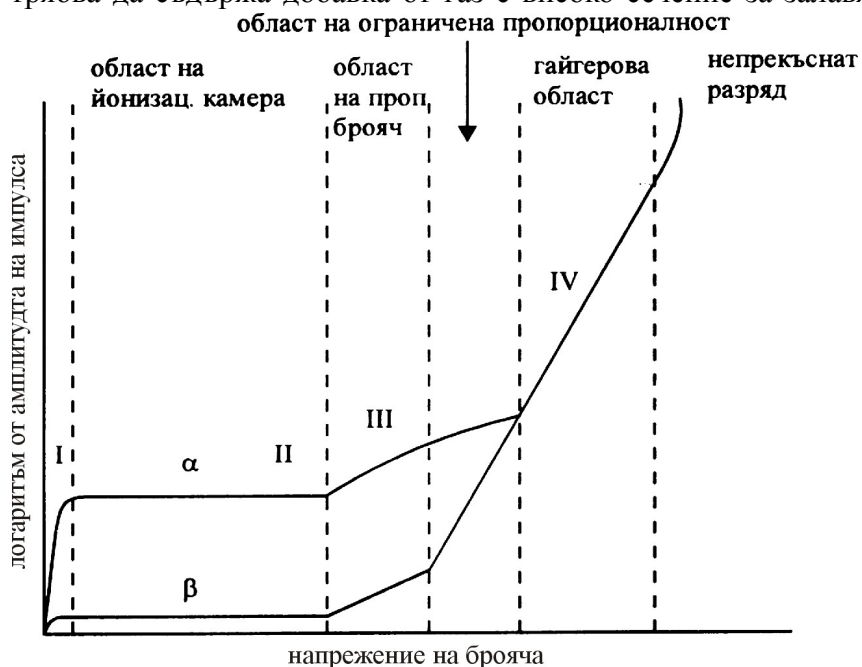
$$(II.31) \quad \sqrt{E_K} \sim Z - 1.$$

За проверка на закона на Мозли ще използваме 5 метала: рубидий (Rb), молибден (Mo), сребро (Ag), барий (Ba) и тербий (Tb). За създаване на ваканция в К-слоя на мишените от тези метали, те се облъчват от меките γ -лъчи на α -източника ^{241}Am ($E_{\gamma} \sim 60 \text{ keV}$).

Рентгеновите лъчи се регистрират от пропорционален брояч, пълен с два благородни газа, като неговият сигнал се подава на амплитуден анализатор за анализ на импулсите по големина. Спектърът представлява зависимостта на броя регистрирани импулси с дадена амплитуда от големината на същата. Амплитудата на импулсите е пропорционална на енергията на електроните, породени от взаимодействието на рентгеновите лъчи с газа на брояча. Фотопикът (или линия на пълното поглъщане) ясно се отделя от шумовете и той съответства на енергията на рентгеновите лъчи, определена по положението на центъра му. В спектрите на мишените с по-голямо Z се появяват и допълнителни (един или два в зависимост от Z на мишената) максимуми с по-ниска енергия от тази на фотопика. Произходът на тези линии, известни като линии на излитане (escape peak), е свързан с породените К-рентгенови лъчи в работните газове на пропорционалния брояч. Разстоянието на тези пикове от фотопика за дадена мишена отговаря на енергията на К-рентгеновите лъчи на тези газове.

Пропорционални броячи

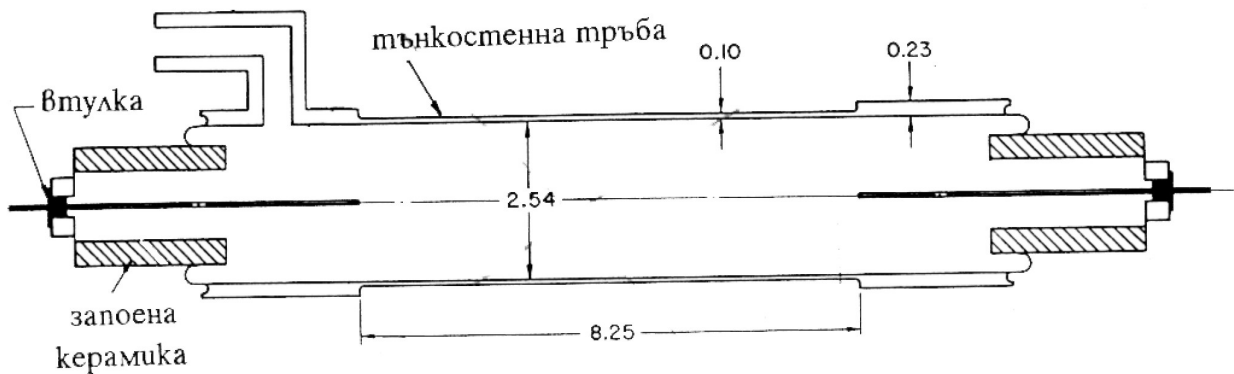
Пропорционалните броячи са газови детектори и се използват обикновено за регистриране на меки γ - и рентгенови лъчи с енергия, не повече от няколко десетки keV, а също и за регистриране на електрони с много ниска енергия от източници, смесени с работния газ на детектора. Използват се също и за детектори на неутрони и в този случай работният газ трябва да съдържа добавка от газ с високо сечение за залавяне на неутрони,



Фиг. III.28. Точкова характеристика на газовите детектори

напр. BF_3 или ^3He .

Основната конструкция на пропорционалния брояч е показана на фиг. III.33. Тъй като тези броячи работят в областта на пропорционално лавинно умножение (област III на фиг. III.28) и сигналът им е пропорционален на събраните заряди от лавината, се взимат специални мерки за геометрията на брояча: нишката на анода трябва да бъде с еднакво сечение по цялата си дължина и самата тя да е поставено строго коаксиално на катодния цилиндър. Лъчението влиза през специално прозорче на брояча или източникът се поставя вътре в работния обем. Работният газ зависи от предназначението на брояча. За регистрация на рентгенови и меки γ -лъчи най-често се използват благородни газове (Ar, Kr и Xe) при атмосферно налягане.



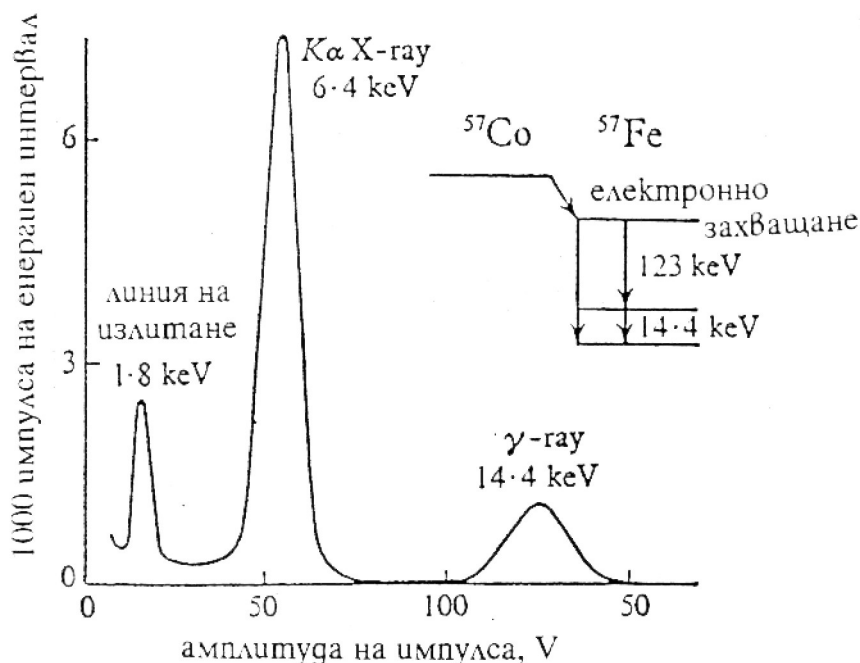
Фиг. III.33. Конструкция на пропорционален брояч

примерните размери са в см

Когато пропорционалният брояч работи в спектрометричен режим, трябва да се анализира амплитудата на сигнала. Събраният от електродите заряд и съответно амплитудата на импулса ще зависят от енергията и специфичната йонизация на частицата и работния обем на детектора, така че α - и β -лъчи ще дават импулси с различна амплитуда. Амплитудният спектър за моноенергетични α - и β -лъчи е показан на фиг. III.34a. Виждат се линиите на пълното поглъщане за двата вида частици. Експоненциалното повишение при много ниска енергия се дължи на шумовете в електрониката. Разделянето по енергии на пропорционалните броячи не е особено добро в сравнение с полупроводниковите детектори например. Зависимостта на броя на регистрираните импулси от напрежението (импулсната характеристика) има вида, показан на фиг. III.34б. Наличието на плато е характерно само за ГМ броячи, но при определени условия, напр. при регистриране на моноенергетични

заредени частици, пропорционалните броячи имат късо плато. От фигурата се вижда, че платото за α -частици започва при по-ниски напрежения от платото за β -частици и това пак е свързано със специфичната йонизация на частиците.

При използване на пропорционалния брояч за регистриране на *меки фотонни лъчения* трябва да се имат предвид някои особености, свързани с поглъщането на тези лъчения в работния обем, а именно *резонансният характер на поглъщането* (K-, L-, M-... граници). На фиг. III.35 е показан коефициентът на поглъщане в Ag, Kг и Хе за енергии на фотоните от 1 до 100 keV. Функцията на отклика на пропорционалния брояч може да се усложни от ефекти, свързани с характеристичните рентгенови лъчи, породени от взаимодействието на първичното лъчение в детектора. Основна роля тук играят K-рентгеновите лъчи, които съпровождат фотоелектронното поглъщане на лъчението в работния газ. Енергиите на K-рентгеновите лъчи в Ag, Kг и Хе са съответно 2,97; 12,6 и 29,7 keV. Тези енергии са относително високи и рентгеновите фотони могат с голяма вероятност да излетят от брояча без взаимодействие, като тяхната енергия ще се загуби. Във функцията на отклика се появява допълнителна линия отляво на линията на пълното поглъщане и разположена от него на разстояние, равно на загубената енергия. Затова тази линия се нарича *пик на излитането* (*escape peak*). Ако броячът е напълнен със смес от газове, всеки от тях може да породи такъв пик, съответстващ на разликата от енергията на пълното поглъщане и енергията на неговите

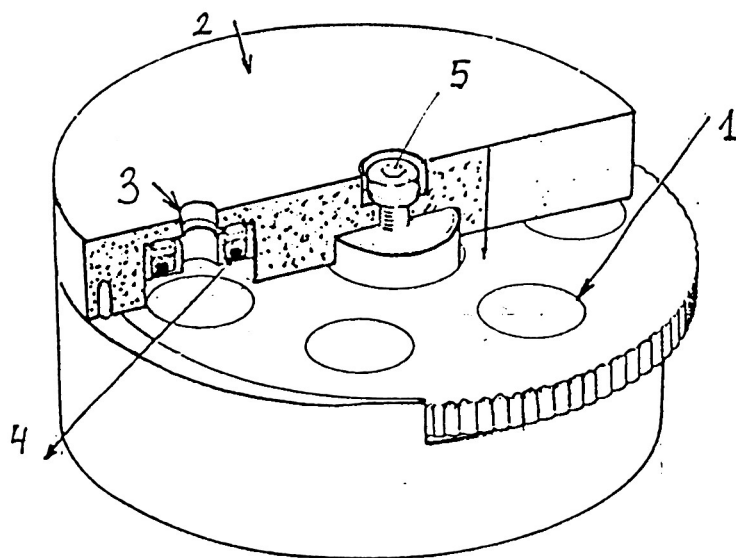


Фиг. III.36. Спектр на γ -лъчение с енергия 14,4 eV, измерен с пропорционален брояч, пълен с криптон

К-рентгенови лъчи – фиг. III.36. Пикът на излитане може да се елиминира, ако се подбере работен газ, чиито К-рентгенови лъчи имат по-висока енергия от енергията на влизащите в брояча фотони.

Опитна постановка

Упражнението се прави с γ -източник, поставен в специален контейнер, позволяващ лесна смяна на мишените пред източника – фиг. II.14. Мишените са разположени по периферията на диск и при въртенето му те последователно могат да застават пред снопа γ -лъчи. Отгоре и отстрани на въртящия се диск са отбелязани съответните елементи.



Фиг. II.14. Диск с мишени от различен метал и източник ^{241}Am за генериране на характеристични рентгенови лъчи:

- 1 - мишени
- 2 - част от капака
- 3 - отвор за излизане на рентгенови лъчи
- 4 - пръстеновиден източник ^{241}Am (60keV γ -лъчи)
- 5 - ос на диска на мишените

Изпълнение на упражнението

1. Пуска се захранването на едноканалния анализатор и след това се подава напрежение на пропорционалния брояч. Режимът на работа, т. е. напрежението на брояча, усилването, ширината на "прозореца" и времето за измерване са указани към опитната постановка – обикновено те са фиксирани и не се променят в течение на курса от

упражнения.

2. Последователно се снемат с помощта на компютър спектрите на всички мишени, като се започне от мишената с най-ниско Z . Получават се амплитудните спектри като графика, по абсцисната ос на която е енергията в относителни единици - канали (преди калибровка) а по ординатата – броят на регистрираните импулси. Желателно е всички спектри да се начертаят на една и съща графика с различни цветове. Определя се положението на фотопика в единици канали – X .

3. Валидността на закона на Мозли се установява от графика, по абсцисната ос на която се нанася $(Z - 1)$, а по ординатата – \sqrt{X} за пика на пълното поглъщане на измерените спектри от мишените. Съгласно израз (II.31) точките трябва да лежат на една права.

4. От графиката, на която са начертани всички спектри на петте мишени, се прави енергетична калибровка. Това е зависимостта на енергията от амплитудата на импулса (канала). Най-лесно е тази права да се построи, като на същата графика със спектрите отдясно се нанесе втора ординатна ос за енергията и се прекара права през точките, отговарящи на положението на фотопиковите и съответните енергии на К-рентгеновите лъчи на тези елементи. Да се използват данните от табл. II.2.

Таблица II.2

Елемент	Линия	Rb	Mo	Ag	Ba	Tb
Z		37	42	47	56	65
енергия в keV	K_{α}	13,37	17,44	22,10	32,06	44,23
	K_{β}	14,97	19,63	24,99	36,55	50,65

Трябва да се отбележи, че пропорционалният брояч няма достатъчно добро разделяне, за да се видят като отделни двете линии, но линията K_{α} е с по-висок интензитет, а линията K_{β} разширява измерената с детектора линия откъм по-високите енергии.

5. От спектрите на по-тежките елементи, в които се появяват и пиковите на излитане, се определя разликата (в канали) между линията на пълното поглъщане и другите две линии, намиращи се вляво от него. Тъй като тя съответства на енергията на фотопика за съответния газ в брояча, от калибровъчната права се определят енергиите на K_{α} -рентгеновите лъчи на двата газа в брояча.

6. На графиката $\sqrt{X} = f(Z - 1)$ се нанасят и съответните стойности на \sqrt{X} за двата газа и по абсцисната ос се определя тяхното Z , с което става тяхното идентифициране.