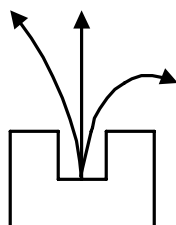


## МАГНИТНА БЕТА-СПЕКТРОМЕТРИЯ

### I. МАЛКО ИСТОРИЯ

Около 1900 г. Ръдърфорд прави опити за **отклонение на радиоактивните лъчения в напречно магнитно поле**. Установява, че  $\gamma$ -квантите не се отклоняват,  $\alpha$ -частиците се отклоняват много слабо, а  $\beta$ -частиците се отклоняват силно (и в обратно направление на  $\alpha$ -частиците). Открито е, че бета-частиците не се отличават по нищо от катодните лъчи (електрони), известни по-рано.



Фиг.76. Поведение на ядрените лъчения в магнитно поле.

Горната класическа картинка от учебниците по физика се появява за пръв път в дисертацията на Мария Кюри (1903 г.).

Първи опити по **определяне на енергията на електроните** по прякото им отклонение в напречно постоянно магнитно поле - Байер и Ото Хан (1910 г.)  
Открити са дискретни линии върху непрекъснатите  $\beta$ -спектри, дължащи се на моноенергетични електрони - конверсионни линии. Бета-спектрометрите получават значително развитие едва след откриване на **принципа на полукръговата фокусировка** от Даниш (1912 г.).

Бета-спектрометрите са магнитни анализатори на спектъра на заредени частици по **импулси**. С тях се изследват  $\beta$ -спектри (непрекъснати) и спектри на конверсионни електрони (дискретни, линейни).

## II. ОСНОВНИ СЪОТНОШЕНИЯ И ПАРАМЕТРИ НА БЕТА-СПЕКТРОМЕТРИТЕ

Известно е, че когато електрон със заряд  $e$  и скорост  $V$  се движи в еднородно магнитно поле  $B$  ( $V \perp B$ ), на него му действа Лоренцова сила

$$F_L = eBV (\vec{F} \perp \vec{V} \perp \vec{B})$$

Траекторията му е окръжност с радиус  $\rho$ . Центробежната сила е:

$$F_c = \frac{mV^2}{\rho}$$

Тогава:

$$eBV = \frac{mV^2}{\rho} \quad \left( m = \frac{m_0}{\sqrt{1-\beta^2}} \right)$$

и  $mV = eB\rho = P_e$ , т.е. ако познаваме магнитното поле  $B$  и радиуса на кривината на траекторията  $\rho$ , можем да определим импулса на електрона. Чрез  $\beta$ -спектрометрите електроните се анализират по импулс.

Пълна релативистка енергия на електрона:

$$E_n = \sqrt{(m_0c^2)^2 + c^2p_e^2}$$

Релативистка кинетична енергия:

$$E_k = E_n - m_0c^2 = \sqrt{(m_0c^2)^2 + c^2(eB\rho)^2} - m_0c^2$$

Функцията  $E_k(B\rho)$  е пресметната и табулирана (например таблиците на Джелепов и Зырянова) и позволява определяне на енергията на електроните, когато е известно произведението  $B\rho$ .

$$E_k = m_0c^2 \left[ \sqrt{1 + \left( \frac{e}{m_0c} \right)^2 (B\rho)^2} - 1 \right]$$

$e = 4,8 \cdot 10^{-10}$  СГСЕ =  $1,6 \cdot 10^{-19}$  кулона =  $1,6 \cdot 10^{-20}$  СГСМ ;  $m_0 = 9 \cdot 10^{-28}$  [g].

Числено:

$$E[\text{keV}] = 511 \left[ \sqrt{1 + 0,344 \cdot 10^{-6} (B)^2} - 1 \right]$$

$\mathbf{B\rho}$  - [гс.см]

Константата пред  $\mathbf{B\rho}$  за  $\alpha$ -частици е:

$$\left( \frac{2e}{m c} \right)^2 = 2,6 \cdot 10^{-14}$$

тъй като:  $m_{\alpha} c^2 = 938 \text{ MeV} \times 4$ ; заряд  $2e$

За  $\alpha$ -частици:

$$E[\text{keV}] = 4 \times 938 \left[ \sqrt{1 + 2,6 \cdot 10^{-14} (B)^2} - 1 \right]$$

**Представа за величините:**

**електрони:**  $E_k = 1 \text{ MeV}$ ;  $(\mathbf{B\rho})^2 = 2251028$ ;  $\mathbf{B\rho} = 4744 \text{ гс.см}$ ; за  $\rho = 20 \text{ см}$  (типични размери);  $\mathbf{B} = 237 \text{ гауса}$  - може да се постигне с постоянни магнити.

**$\alpha$ -частици:**  $E_k = 1 \text{ MeV}$ ;  $\mathbf{B\rho} = 143194 \text{ гс.см}$ ; за  $\rho = 20 \text{ см}$ ;  $\mathbf{B} = 7160 \text{ гауса}$  - около 30 пъти по-голямо поле.

**$\alpha$ -частици:**  $E_k = 5,3 \text{ MeV}$  - реална енергия;  $\mathbf{B\rho} = 330000 \text{ гс.см}$ ; за  $\rho = 50 \text{ см}$  – (реален прибор);  $\mathbf{B} = 6600 \text{ гауса}$ , което се достига с голям електромагнит.

**Параметри:**

**1. Входяща апертура** - частта от електроните, излъчвани (в  $4\pi$ ) от източника и навлизащи в спектрометъра - дава се с  $\Omega$  - пространствен ъгъл като част от  $4\pi$ , под който електроните влизат във входящата диафрагма на спектрометъра (от части от % до 20%).

**2. Светосила** - частта от излъчените изотропно от източника електрони, регистрирани в детектора -  $T = \Omega \cdot \epsilon$ , където  $\epsilon$  - частта от влезлите електрони, които достигат детектора и се регистрират (приблизително съвпада с

ефективността на детектора).  $T < \Omega$ , тъй като  $\epsilon < 1$  по различни причини - липса на фокусировка по една от координатите, ниска ефективност на използвания на изхода детектор и т.н.

**3. Разделителна способност по импулси:** - Моноенергетични електрони (с  $V_p$ ), навлизащи във входящата диафрагма на спектрометъра, на изхода дават "линия" с крайна полуширина  $\Delta(V_p)$ . Разделителната способност:

$$R = \frac{(V_p)}{(V_p)}$$

Понякога се работи с "базисна ширина" на линията (ширина в основата)  $\Delta^0(V_p)$ , като  $\Delta^0(V_p) = 2\Delta(V_p)$ . Най-добрата разделителна способност е от порядъка на от 0,01% (по-добра от тази на полупроводниковите детектори и кристал-дифракционните спектрометри) до 1%.

**4. Отношение  $T/R$**  - Това отношение характеризира качеството на дадения спектрометър. То не варира много силно за различните типове спектрометри, въпреки че поотделно  $T$  и  $R$  могат да варират на порядъци. Това поведение на отношението  $T/R \approx \text{const}$  показва, че в  $\beta$ -спектрометрите добра разделителна способност може да се получи с цената на силно намаляване на светосилата и обратно.

### III. КЛАСИФИКАЦИЯ

1.  $\mathbf{B} = \text{const}$ ;  $\rho$  - променливо - тип Даниш (прибор с постоянно поле)
2.  $\rho = \text{const}$ ;  $\mathbf{B}$  - променливо - всички останали (прибори с постоянна орбита)

По конфигурация на полето:

магнитни			електростатични
плоски		винтови	
$\mathbf{B} = \text{const}$	$\rho = \text{const}$	$\rho = \text{const}$	
Даниш	двойна фокусировка	дълга леща	цилиндрични
	секторни	къса леща	сферични
	“портокал”	двулещови	коаксиални с електростатично огледало
		с коригирана леща	

Разнообразието на идеите и конструкциите в  $\beta$ -спектрометрията е много голямо.

Бета-спектрометрите с равновесна орбита  $\rho = \text{const}$  и променливо поле  $\mathbf{B}$  имат варианти: **безжелезни** (само намотка) и **железни** (електромагнитни с различна конфигурация на полюсните наконечници). В безжелезните  $\mathbf{B}$  е строго пропорционално на тока в намотката (при анализа може да се мери само тока). В железните - с по-малки токове се постигат по-големи полета, но  $\mathbf{B}$  е **сложна функция** на тока  $\mathbf{I}$ , поради хистерезисни явления, остатъчна намагнитеност на желязото и т.н. - **нелинейност и остатъчен магнетизъм**. При тях е необходимо **точно измерване на полето** (например с ядрен магнитен резонанс) в процеса на анализа.

При анализа се получава някакъв брой импулси  $\mathbf{N}$ , като функция на  $\rho$  и  $\mathbf{B}$ .

За спектър по импулси ( $P_e$ )     $V = \text{const}$      $V$  - променливо

$x \rightarrow \rho$                      $x \rightarrow V$

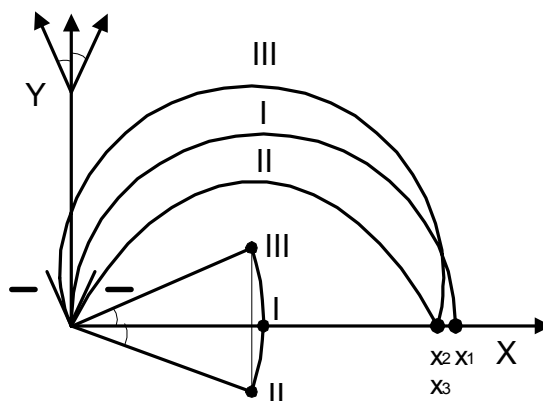
$y \rightarrow N$                      $y \rightarrow N/V$

За спектър по енергии ( $E_k$ )     $x \rightarrow \rho^2$              $x \rightarrow V^2$

$y \rightarrow N/\rho$                  $y \rightarrow N/V^2$

#### IV. СПЕКТРОГРАФ С ПОЛУКРЪГОВА ФОКУСИРОВКА (на $\pi$ ) - Даниш (1912 г)

##### 1. Принцип на полукръгова фокусировка



Фиг.77. Към извода на принципа на полукръговата фокусировка.

$V = \text{const}$  и хомогенно;  $V$  - перпендикулярно на чертежа;

Източника  $S$  (точков) е в началото на координатната система и излъчва моноенергетични електрони в апертюра  $2\phi$ .

Радиуса на траекториите им е  $\rho$ .

Уравнение на окръжност в равнина  $(x,y)$

център:  $(x_0, y_0)$             уравнение:  $(x - x_0)^2 + (y - y_0)^2 = r^2$

I окръжност:            център:  $(\rho, 0)$

$$(x - \rho)^2 + y^2 = \rho^2$$

II окръжност:            център:  $(\rho \cos \phi, -\rho \sin \phi)$

$$(x - \rho \cos \varphi)^2 + (y + \rho \sin \varphi)^2 = \rho^2$$

III окръжност: център:  $(\rho \cos \varphi, \rho \sin \varphi)$

$$(x - \rho \cos \varphi)^2 + (y - \rho \sin \varphi)^2 = \rho^2$$

Да намерим  $x$ -координатата на пресечните точки на II и III окръжност с оста  $X$ :

От II окръжност полагаме  $y = 0$

$$(x_2 - \rho \cos \varphi)^2 + (\rho \sin \varphi)^2 = \rho^2$$

$$x_2 - \rho \cos \varphi = \pm \rho \sqrt{1 - \sin^2 \varphi} = \pm \rho \cos \varphi$$

$x_2 = 2\rho \cos \varphi$ , 0 (корена 0 е тривиален – източника S е в началото на системата)

От III окръжност  $y = 0$

$$x_3 - \rho \cos \varphi = \pm \rho \sqrt{1 - \sin^2 \varphi} = \pm \rho \cos \varphi$$

$x_3 = 2\rho \cos \varphi$ , 0 - корена 0 е тривиален

Т.е. доказахме, че  $x_2 \equiv x_3$  - принципа на полукръговата фокусировка. Електрони, излитащи от точка с координати  $(0,0)$  под ъгли  $+\varphi$  и  $-\varphi$  (крайните ъгли на апертурата) относно оста  $Y$ , след завъртане на ъгъл  $\pi$  се събират в една точка на абцисата. Централните лъчи ( $\varphi = 0$ ) попадат в точка  $x_1 = 2\rho$ , най в дясно по оста  $X$ . Разликата  $x_1 - x_2$  е много малка (ширина на линията) в сравнение с  $2\rho$ . Ако по оста  $X$  се разположи фотоплака, очевидно в интервала  $[x_1, x_2]$ , който отстои от източника на разстояние  $2\rho$ , ще се регистрира линия. Електрони с друга енергия ще дадат линия на друго разстояние  $2\rho'$  и т.н., и по този начин върху фотоплакмата може да се **регистрава спектъра по импулси (и енергии)** на електроните, излъчвани от източника. Действието на  $\beta$ -спектрографа тип Даниш се основава на описания принцип на полукръговата фокусировка.

## 2. Базисно разрешение на спектрограф Даниш

Ширината в основата на линия от моноенергетични електрони е:

$$\Delta x = x_1 - x_2 = 2\rho - 2\rho \cos\varphi = 2\rho(1 - \cos\varphi)$$

в приближение на нулева ширина на източника **S**.

Разделителна способност по импулси:

$$R = \frac{(B)}{(B)} \approx \frac{x}{x_1} = 1 - \cos$$

Известно е, че  $2\sin^2(\varphi/2) = 1 - \cos\varphi$

За малки ъгли  $\varphi$  :  $\sin(\varphi/2) \approx \varphi/2$  и тогава:  $1 - \cos\varphi = 2(\varphi/2)^2 = \varphi^2/2$

За безкрайно тънък източник:  $R \approx \varphi^2/2$ , а  $\Delta x = \rho\varphi^2$

Когато източника е с крайна ширина **S** (в направление X) може да се покаже, че:

$$x = S + \quad ; R = \frac{S}{2} + \frac{\quad}{2}$$

т.е. **R** се състои от две слагаеми - първия член е приносът на ширината на източника, а втория член зависи от апертурата. **Оптимално се счита условието,**

$$\frac{S}{2} = \frac{\quad}{2}$$

т.е. когато двата члена в **R** са равни.

Тогава при избрана ширина на източника **S**, съществува оптимална апертура:

$$= \sqrt{S}$$

Височината на източника в направление **Z**, както и разходимостта на входящия сноп по **Z** също влияят върху ширината на линията. Влияние на **Z**-апертурата (**Ψ**):

$$= \frac{h}{\quad}$$

където **h** - височина на източника. Приносът на **Ψ** в ширината на линията се дава като:

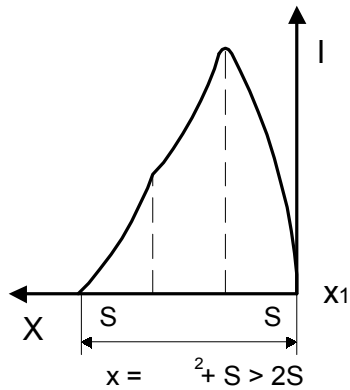
$$\Delta x = \rho(\varphi^2 + \psi^2) + S$$

Условието за оптималност добива вида:  $S = \rho\varphi^2 = \rho\Psi^2$ ;  $\Delta x = 3S$ .



### 3. Форма на линията:

а/. При неоптимална апертура:



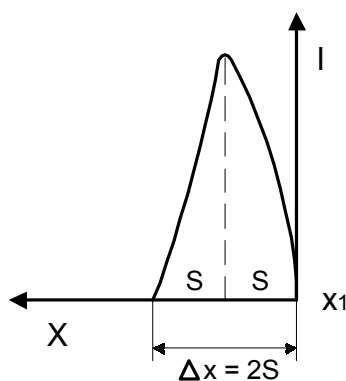
Фиг.78. Профил на линията на моноенергетични електрони при неоптимална апертура.

По оста  $X$  е нанесено разстоянието по фотоплатката, а по оста  $Y - I$  - плътността на почерняване на фотоплатката.

$$\varphi > \sqrt{S/\rho}; \quad \rho\varphi^2 > S; \quad \Delta x = \rho\varphi^2 + S > 2S$$

В този случай формата на линията е сложна – с две особени точки.

б/. При оптимална апертура:

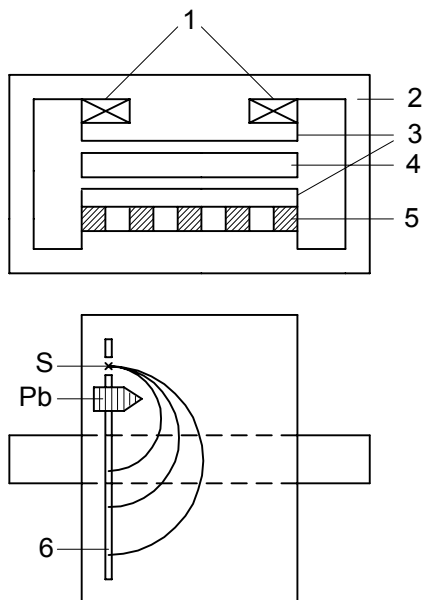


Фиг.79. Профил на линията на моноенергетични електрони при оптимална апертура.

$$\varphi = \sqrt{S/\rho}; \quad \rho\varphi^2 = S; \quad \Delta x = 2S; \quad R = S/\rho$$

Характерна особеност на спектрограф тип Даниш е, че линиите имат много рязък десен край (от централните лъчи), който се използва за определяне на импулса (енергията на електроните).

#### 4. Конструкция на спектрограф тип Даниш:



Фиг.80. Схема на устройството на  $\beta$ -спектрограф тип Даниш: **1** - намотка за пренамагнитване, **2** – ярем (магнитопровод), **3** – полюсни наконечници, **4** – вакуумна камера, **5** – постоянни магнити, **6** – фотоплака.

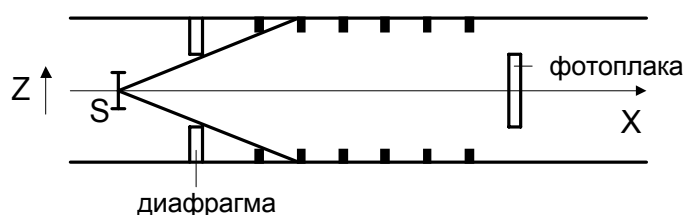
В катедра Атомна физика (1968 г.) е построен спектрограф Даниш:  $B = 219,5$  гауса;  $\rho_{\min} = 5$  cm ( $E_{\min} = 97$  keV);  $\rho_{\max} = 30$  cm ( $E_{\max} = 1500$  keV);  $\rho_{\text{ср}} = 18$  cm ( $E_{\text{ср}} = 779$  keV). Източник - Pt - Rh нишка с  $\Phi$  0,1 mm; височина  $h < 10$  mm. Теоретично базисно разрешение  $R = S/\rho = 5,5 \cdot 10^{-4} = 0,05\%$ . Теоретично разрешение на FWHM -  $R_{\text{FWHM}} = R/2 = 0,025\%$ . Експериментално разрешение на FWHM на K-495,5 keV  $^{166}\text{Tm}$ ,  $\rho = 11,5$  cm, FWHM  $\Delta x \approx 0,2$ mm,  $R_{\text{FWHM}} = 0,07\%$  (оказва влияние височината на източника), апертура  $\phi = 0,02$  ( $\phi = 1,3^\circ$ ). В действителност светосилата  $T \ll \phi$ , поради отсъствие на фокусировка по оста Z.

**Рекордни разделителни способности** - 0,012% (тя е по-добра от тази на полупроводниковите детектори на порядък). **Светосила** - 0,02 - 0,002% и по-ниска.

## 5. Характерни особености на спектрограф тип Даниш

**Минуси:**

**а/. Отсъствие** на фокусировка по **Z**.



Фиг.81. Разходимост на снопа моноенергетични електрони в посока, успоредна на магнитното поле при  $\beta$ -спектрограф тип Даниш.

След входящия процеп интензитета намалява като  $1/r$ .

**б/. Малка светосила.**

**в/. Източниците** трябва да бъдат с малка ширина, с голяма абсолютна активност (поради малката светосила), без носител, "тънки" спектрометрични (без самопоглъщане), обикновено електролитно нанесени. Изготвянето на такива източници е изкуство.

**г/. Трудно определяне** на относителната **интензивност на конверсионните линии**, поради особености на фотографската регистрация (плътността на почерняване е нелинейна функция на флуенса). Измерва се чрез фотометриране (или броене на следи) на профила на линията. Използват се "ядрени" фотоплаки с голяма дебелина ( $>100 \mu\text{m}$ ). За енергии на електроните под 10-20 keV чувствителността на фотоплаката е твърде ниска.

**д/. Практически е невъзможно** изследването на **непрекъснати  $\beta$ -спектри** (само създават фон върху фотоплаката).

## Плюсове:

**а/.** Много **добра разделителна способност** - 0,05%, дори до 0,01% - по-добра от тази на полупроводниковите детектори и дори от кристал-дифракционните  $\gamma$ -спектрометри.

**б/.** Бета-спектрографа е "**многоканален**" прибор (фотоплака), т.е. целия спектър се регистрира едновременно.

**в/.** Могат да се откриват **слаби линии** при дълги експозиции (седмици), тъй като фотоплаката е детектор от **интегриращ тип**.

**г/.** Има **просто устройство** - с постоянни магнити (например **Al - Ni - Co**). Отношението **T/R** ~ 0,5 до 1.

## **V. БЕТА-СПЕКТРОМЕТЪР С ДВОЙНА ФОКУСИРОВКА НА ЪГЪЛ $\pi\sqrt{2}$**

Това е плосък спектрометър със стабилна орбита ( **$\rho = \text{const}$** ) и променливо магнитно поле (за анализа). Използуваното поле е **нехомогенно**, чрез което се осъществява фокусировка и по оста **Z** (двойна фокусировка). Това подобрява значително **светосилата** на прибора (в сравнение с Даниш).

**1. Устройство и принцип на двойната фокусировка** (Свартхолм, Зигбан -1946 г.)

Аксиално симетрични нехомогенни полета (с градиент) от вида:

$$B(\rho) = B_0 \left( \frac{\rho}{\rho_0} \right)^n = B_0 \frac{\rho^n}{\rho_0^n} \left( \frac{1}{\rho_0} \right)^n$$

се наричат полета от **бетатронен тип**.

Производната:

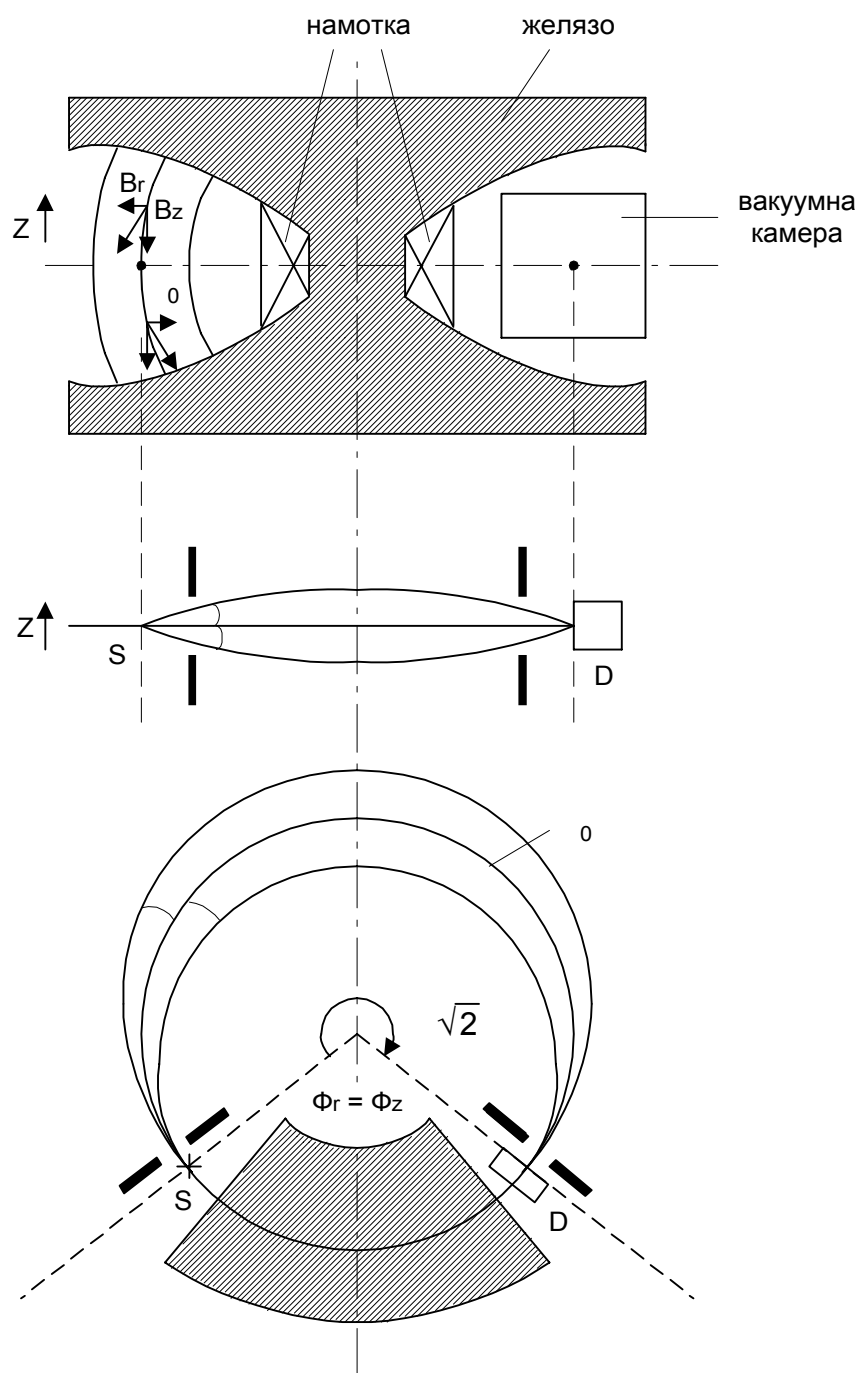
$$B'(\rho) = \frac{dB}{d\rho} = -n \frac{B_0 \rho^{n-1}}{\rho_0^n} = -n \frac{1}{\rho} B(\rho)$$

(около  **$\rho_0$** )

Свойство на тези полета е, че електрони с малка разходимост  $\phi$  (около  $\rho_0$ ) и разходимост  $\Psi$  по оста  $Z$  извършват **бетатронни колебания** (около  $\rho_0$ ), като периодично се връщат (пресичат) стабилната орбита. Периода на **азимуталните ъгли** (за връщане на  $\rho_0$ ) са:

$$r = \left[ 1 + \frac{{}_0B'(\rho_0)}{B(\rho_0)} \right]^{-1/2} \quad \text{- за радиалните колебания}$$

$$z = \left[ -\frac{{}_0B'(\rho_0)}{B(\rho_0)} \right]^{-1/2} \quad \text{- за колебанията по оста Z}$$



Фиг.82. Схема на  $\beta$ -спектрометър с двойна фокусировка на  $\pi\sqrt{2}$  (вариант с железен магнитопровод).

Съществува съотношението:

$$\frac{1}{r} + \frac{1}{z} = \frac{1}{2}$$

Нека изберем  $n = 1/2$ , т.е. поле от вида:

$$B(r) = B_0 \left(\frac{r}{2}\right)^{1/2} \sim \frac{1}{\sqrt{r}}$$

тогава:

$$B'(r) = -\frac{1}{2} \frac{B(r)}{r}$$

$$r = \left\{ 1 + \frac{0 \left[ -\frac{1}{2} \frac{B(r)}{r} \right]}{B(r)} \right\}^{-1/2} = \left(\frac{1}{2}\right)^{-1/2} = \sqrt{2}$$

$$z = \left\{ -\frac{0 \left[ -\frac{1}{2} \frac{B(r)}{r} \right]}{B(r)} \right\}^{-1/2} = \left(\frac{1}{2}\right)^{-1/2} = \sqrt{2}$$

т.е.  $\Phi_r \equiv \Phi_z \equiv \pi\sqrt{2} = 254,56^0$ , т.е. фокусите за радиалната разходимост ( $\Phi$ ) и разходимостта по  $Z$  ( $\Psi$ ) съвпадат и след завъртане на ъгъл  $\pi\sqrt{2}$  електроните се връщат на стабилната орбита  $\rho_0$ .

Нагледно връщането на отклонените по  $Z$  електрони се обяснява с това, че при полета  $\sim 1/\sqrt{\rho}$  освен аксиалната съставляща на полето ( $B_z$ ) се появява и **радиална съставляща** ( $B_r$ ), която е с противна посока за  $+\Psi$  и  $-\Psi$  (и в двата случая Лоренцовата сила връща електроните на  $\rho_0$ ).

Конструктивно в **железните спектрометри** с двойна фокусировка полетата от вида  $1/\sqrt{\rho}$  се получават, като на полюсните наконечници се придава **параболична форма**. Действителното поле трябва да се измерва и стабилизира с висока точност ( $10^{-5}$ ).

Типични параметри:  $\rho = 30$  cm:

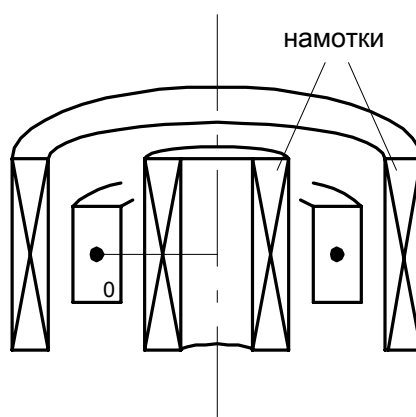
светосила  $T = 5\%$  (максимална); разделителна способност  $R = 1,5\%$  ;  $T/R = 3$

светосила  $T = 0,5\%$  ; разделителна способност  $R = 0,07\%$  (най-добра);  $T/R = 7$ .

Разделителната способност е няколко пъти по-лоша от Даниш, а светосилата - на 1 - 2 порядъка по-голяма.

Бета-спектрометри с **двойна двукратна фокусировка** на ъгъл  $2\pi\sqrt{2}$  и техника на съвпаденията - нискофонові прибори.

## 2. Безжелезни спектрометри с двойна фокусировка на $\pi\sqrt{2}$ (Зигбан - 1952 г.)



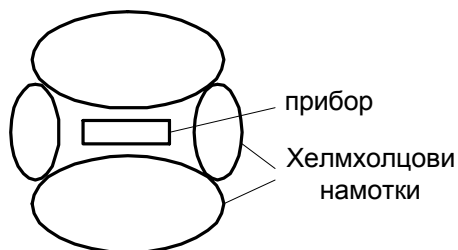
Фиг.83. Схема на безжелезен  $\beta$ -спектрометър с двойна фокусировка на  $\pi\sqrt{2}$

При пропускане на ток в обратно направление през **две коаксиални намотки**, в пространството между тях може да се създаде поле от вида  $\sim 1/\sqrt{\rho}$ . Вакуумната камера (тор) е коаксиална на намотките.

За постигане на по-точно поле от искания вид, конфигурацията на намотките може да бъде по-сложна – с коригиращи намотки. По принцип всички прецизионни безжелезни  $\beta$ -спектрометри се влияят от **земното магнитно поле**.

Чрез Хелмхолцови намотки и пропускане на подходящи токове в областта на спектрометъра (стабилната орбита) трябва да се **компенсират** както хоризонталната, така и вертикалната слагаеми на земното магнитно поле.





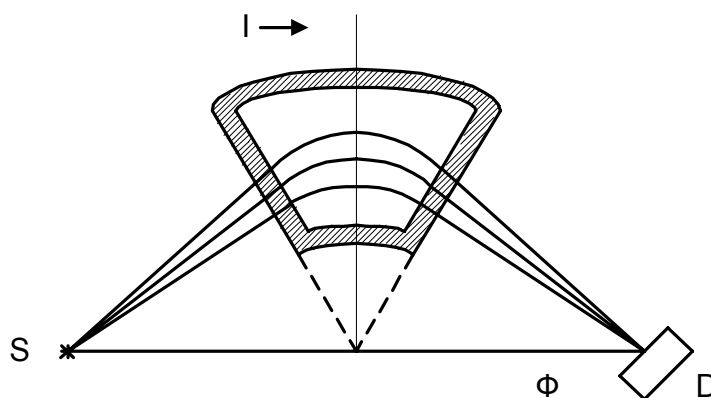
Фиг.84. Схема за компенсация на вертикалната и хоризонтална компонента на земното магнитно поле.

В прецизните безжелезни  $\pi\sqrt{2}$  спектрометри е достигната разделителна способност по-добра от 0,02% при малка светосила и  $T/R$  няколко единици.

### 3. Особености на спектрометрите $\pi\sqrt{2}$

- а/. Изискват висока стабилност на тока и магнитното поле.
- б/. Сложни прибори.
- в/. Сложна форма на линията и сложна форма на изходната диафрагма.
- г/. Въпросът с източниците е по-прост, отколкото при Даниш: ширина на източника - няколко милиметра, височина - сантиметри.

### VI. СЕКТОРНИ БЕТА-СПЕКТРОМЕТРИ. ПОРТОКАЛ.

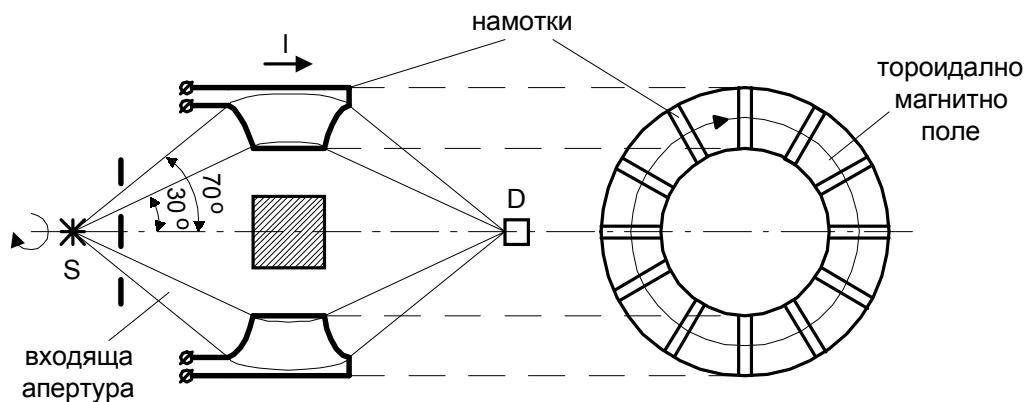


Фиг.85. Схема на секторен  $\beta$ -спектрометър (магнитното поле е в секторната намотка, перпендикулярно на чертежа).

Ако имаме област с хомогенно магнитно поле, закона на Барбър в магнитната оптика гласи, че източника, ръба на "магнитната призма" и изображението (фокус) лежат на една права. В този случай източника и детектора са **вън от полето** (голямо преимущество). Секторните  $\beta$ -спектрометри се използват широко в ускорителните експерименти, като елемент от йонната оптика на съответния канал. В известните експерименти на Хофцатер (разсейване на електрони върху ядра) е използван такъв спектрометър с  $\rho = 1 \text{ m}$ .

При използване на нехомогенни полета (от типа  $1/\sqrt{\rho}$  или  $1/\rho$ ) фокусирането в две направления може да се осъществи чрез подходящ подбор на "входящия профил" на секторното поле. Фокусиращо действие имат и "краевите" ефекти на полето. Секторно поле от този тип може да се получи с единични намотки, през които се пропуска ток (показан на чертежа).

Едно развитие на идеята на секторните спектрометри е **тороидалния  $\beta$ -спектрометър тип "портокал"** (безжелезен).



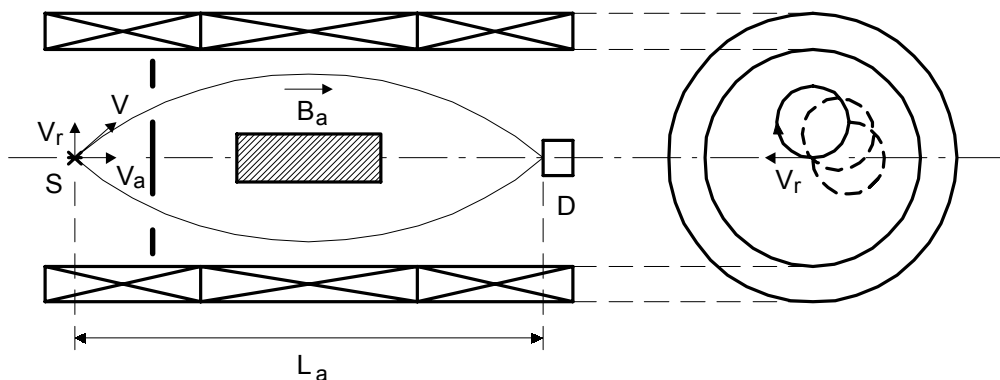
Фиг.86. Схема на  $\beta$ -спектрометър тип "портокал" (безжелезен).

**Светосилата** на "портокала" се увеличава многократно в сравнение със секторния спектрометър, тъй като "работят" всички процепи между намотките. Конструктивно "намотките" са единичен проводник, изрязан или щанцован от дебел меден лист. За още по-голяма светосила се правят "двойни портокали" - източника се "гледа" от два тороидални спектрометъра (могат да бъдат включени на съвпадения или паралелно).

За единичен "портокал": Светосилата достига до около 20%; разделителната способност - около 1% (не много добра);  $T/R \approx 20$ .

**Главен проблем** при "портокала" е захранването. Изискват се големи токове (до 1500 A) за фокусиране на високоенергетични електрони (до 1,2 MeV), като стабилността на тока трябва да е висока ( $10^{-4}$  -  $10^{-5}$ ). Това е доста трудна задача. Намотките са вътре във вакуумната камера – изисква се голям обем.

## VII. ВИНТОВИ СПЕКТРОМЕТРИ. БЕТА-СПЕКТРОМЕТЪР С "ДЪЛГА ЛЕЩА"



Фиг.87. Схема на  $\beta$ -спектрометър с дълга леща (винтов).

Чрез дълга намотка от **соленоиден тип** в спектрометъра се създава поле  $B_a$  - хомогенно. Това поле няма радиални съставлящи -  $B_r = 0$ .

Електрони със скорост  $V$  навлизат под ъгъл  $\alpha$  спрямо оста:

$$\begin{array}{ll} \mathbf{V} & V_r = V \sin \alpha \\ & V_a = V \cos \alpha \end{array} \quad \begin{array}{ll} \mathbf{B} & B_r = 0 \\ & B_a \neq 0 \end{array}$$

За  $V_r \perp B_a$

$$e B_a V = \frac{m V_r^2}{r} ; \quad r = \frac{m V_r}{e B_a}$$

тогава:

$$P_r = e V_a B_a ; \quad P = \frac{P_r}{\sin \alpha} ; \quad P = \frac{e V_a B_a}{\sin \alpha}$$

В случая на винтовите спектрометри траекторията на електроните е **винтова линия**. Електроните, излъчени от оста на спектрометъра, след завъртане на ъгъл  $2\pi$  се връщат отново на оста.

**Радиалната компонента** -  $V_r$  "работи" съвместно с полето  $B_a$ . Проекцията на траекторията върху равнина, перпендикулярна на оста е окръжност с  $\rho = mV_r/eB_a$ . Под действие на аксиалната съставляща  $V_a$ , електроните се движат **равномерно** по оста на прибора ( $V_a \parallel B_a$ ).

Да пресметнем разстоянието  $L_a$  за връщане на оста:

Дължината на окръжността  $\rho$  е

$$l = 2\pi\rho = \frac{2\pi mV_r}{eB_a}$$

времето за завъртане

$$t = \frac{l}{V_r} = \frac{2\pi m}{eB_a}$$

$$L_a = tV_a = \frac{2\pi mV_a}{eB_a} = \frac{2\pi mV \cos\alpha}{eB_a}$$

Условие за спектрометриране: Електрони с **различни енергии** (и скорости  $V$ ) ще се връщат на оста на **различно разстояние**  $L_a$ , като:

$$P = \frac{L_a e B_a}{2 \cos\alpha} \quad \left( \text{от } P = \frac{e B_a}{\sin\alpha} \right)$$

Намираме връзката между  $L_a$ ,  $\rho$  и  $\alpha$ :

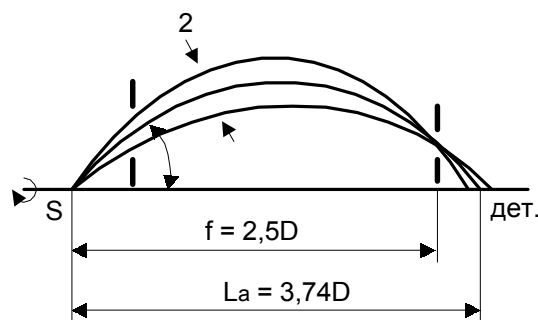
$$\frac{L_a e B_a}{2 \cos\alpha} = \frac{e B_a}{\sin\alpha} ; L_a = \frac{2 \cos\alpha}{\sin\alpha} ; L_a = 2 \cot\alpha$$

Обикновено се работи с ъгли  $\alpha$  от  $40^\circ$  до  $30^\circ$ .

Винтовите спектрометри са прибори със стабилна "орбита"  $L_a$ ,  $\rho$  и  $\alpha$  са **фиксиранни** от геометрията на прибора. Построяването на спектъра  $P$  (по импулс) става чрез изменение на  $B_a$  (т.е. чрез изменение на тока  $I$  в намотката).

## "Кръгов фокус" при лещовите бета-спектрометри

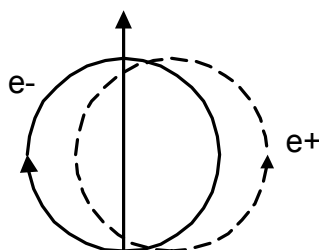
Ъгъла на влизане на електроните **по радиуса** е произволен (от 0 до  $2\pi$ ). Ъгъла на влизане спрямо оста е от  $\alpha + \varphi$  до  $\alpha - \varphi$  (апертура  $2\varphi$ ) - входящ конус.



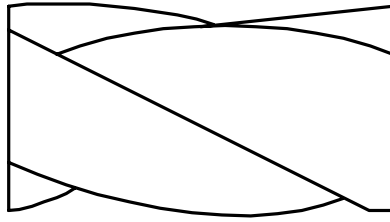
Фиг.88. Към получаването на кръгов фокус при винтовите  $\beta$ -спектрометри.

При зададено разходимост по ъгъл спрямо оста се показва, че разходящия сноп се "стеснява" (събира) на разстояние  $2,5D$  ( $D = 2\rho$ ), за  $\alpha = 40^0$ ;  $L_a = 3,74D$  и образува т.н. "кръгов фокус". На това място се поставя **кръгова диафрагма**, като точното ѝ положение и размер се подбират експериментално (изходяща диафрагма).

През този прибор се преминават **едновременно и електрони и позитрони** (без смяна на полето), което не е желателно. В случая те описват дясна и лява винтова линия съответно.

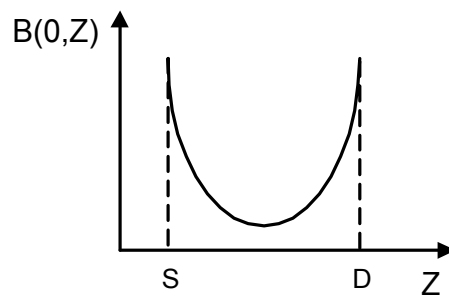


Отделянето на електрони от позитрони се прави с **винтова диафрагма**, която в зависимост от посоката на изкривяване на "лопатките" е **напълно прозрачна за електроните и напълно непрозрачна за позитроните**.



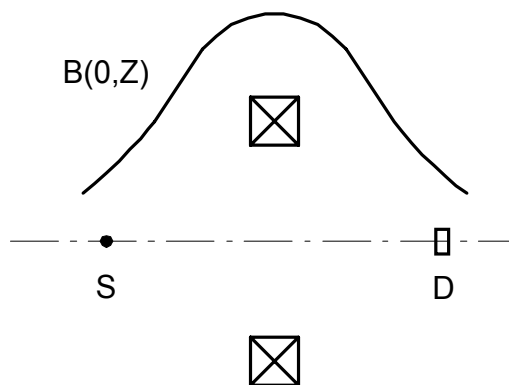
Смяната на посоката на полето дава обратния случай – могат да се анализират само позитрони. При плоските  $\beta$ -спектрометри проблема за разделянето на електроните и позитроните не съществува.

В лещовите (винтови)  $\beta$ -спектрометри се използват и **нехомогенни аксиално-симетрични полета**. Съществува голямо разнообразие на конструктивни решения:



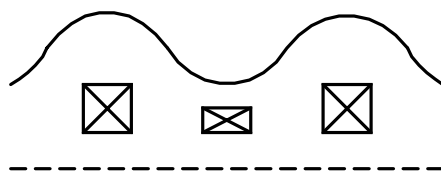
Теоретически, поле от вида показан по-горе има най-добри фокусиращи свойства и разделителна способност.

а/. Тънка (къса) леща:



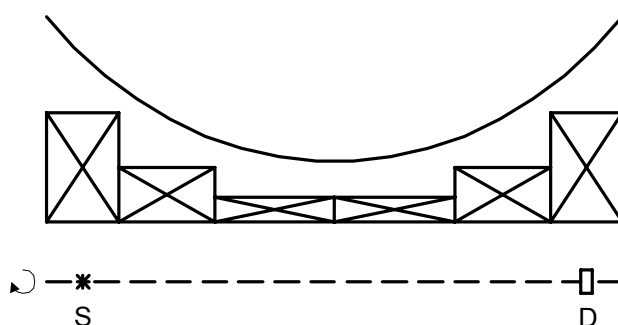
- голяма сферична аберация (обратно на “теоретичното” поле).

б/. Двулещов:



- по-добри свойства (с коригираща намотка).

в/. С разпределена намотка:



- още по-добри свойства – доближава се до теоретичното поле

Лещовите спектрометри са твърде трудни за теоретични разчети. Параметрите им са приблизително: светосила -  $T \approx 5\%$  ; разделителна способност -  $R \approx 1 \div 3\%$  ;  $T/R \approx 2 \div 5$ . При намаляване на светосилата може да се получи по-добра разделителна способност. Параметрите им не са много добри, но са **конструктивно прости** и лесни за изработка.

### VIII. ЕЛЕКТРОСТАТИЧНИ БЕТА-СПЕКТРОМЕТРИ (за пълнота на изложението)

Движението по кръгова орбита се осъществява в полето на **цилиндричен** (фокусировка на  $\pi\sqrt{2}$ ) или **сферичен** (фокусировка на  $\pi$ ) **кондензатор**. (Уравновесяват се центробежната и кулоновата сила.) С подбор на радиуса на кривина на електродите се достигат и условията за фокусировка.

Електростатичните  $\beta$ -спектрометри **нямат голямо разпространение** поради трудности при точната изработка на електродите и поддържане на високо и стабилно напрежение.

## IX. ИЗТОЧНИЦИ И ДЕТЕКТОРИ В БЕТА-СПЕКТРОМЕТРИЯТА

### А. Източници

Условията, на които те трябва да отговарят, са противоречиви:

1. Да са “тънки”, **спектрометрични** (т.е. без самопоглъщане).
2. С **висока активност** (абсолютна)
3. С **висока специфична активност** (тъй като геометричните размери на източника са малки), което трудно се съчетава с изискването за спектрометричност.

**Подложки** на източниците:

1. **Ниско Z**, за да няма обратно разсейване на електроните от подложката. Подходящи са **Al** и **C** или органична ципа (**алуминизиран майлар**).
2. Източника трябва да бъде **проводящ**, за да не се зарежда електростатично при дълга работа (излъчва електрони!). Зареждането изкривява  $\beta$ -спектъра и влошава разделителната способност.

### Б. Детектори

Детекторите на изхода на  $\beta$ -спектрометрите не е необходимо да бъдат спектрометрични, но е желателно да имат **еднаква ефективност** в целия диапазон на измерваните енергии. Това условие обикновено не е изпълнено в  $\beta$ -спектрографите с **фотоплаки**. Трябва да се строи калибровъчна графика “интензитет – почерняване” в зависимост от енергията. Фотоплаките за енергии под 10 - 20 keV имат много ниска ефективност, а също и над 1 MeV (зависи от дебелината).

Детекторите почти винаги са **разположени в областта на силно магнитно поле**.

1. **Газоразрядни броячи** - обикновено проточни. Работят добре и в магнитно поле. Проблемите при тях са **тънките прозорчета**, които трябва да пропускат нискоенергетични електрони, но да са **здрави**, за да издържат разликата в налягането между обема на брояча (няколко десетки mm Hg стълб) и вакуума на



камерата (обикновено  $10^{-4} \div 10^{-5}$  mm Hg). Те са сравнително "бавни" детектори - негодни за временни измервания) и изискват газово "стопанство".

**2. Сцинтилационни детектори:** Използват се органични сцинтилатори: кристали - стилбен, антрацен, и пластмасови (нисък квантов добив!). Проблемите при тях са, че стилбена и антрацена се **изпаряват** във вакуума на камерата - след време кристала "изчезва".

**Фотоелектронни умножители** - не могат да работят в магнитно поле. Използват се **дълги световоди** между сцинтилатора и ФЕУ и магнитна екранировка на ФЕУ. Световодите силно **намаляват светлинния сигнал**.

**3. Откритите (канални) електронни умножители (КЕУ)** са почти идеалния детектор за  $\beta$ -спектрометрията. Те работят в магнитно поле, имат добра ефективност, включително и за нискоенергетични електрони. Нямаат входящ прозорец (мъртъв слой) и са "бързи" детектори.

При **всички бета-спектрометри** се изисква:

- ◆ Детектора да е много добре защитен от **прякото лъчение** на източника.
- ◆ През време на измерването вакуума в камерата трябва да бъде не по-лош от  $10^{-4}$  mm Hg (предотвратява разсейването и загубите на енергия от електроните).