

МЕТОДИ В ЕКСПЕРИМЕНТАЛНАТА ЯДРЕНА ФИЗИКА

ГАМА-СПЕКТРОМЕТРИЯ

I. ЗАДАЧИ

Разглежданията, които ще правим, са достатъчно общи и се отнасят за всякакъв вид еднокристални γ -спектрометри (сцинтилационни и полупроводникови), но за конкретност ще се ориентираме към германиевите полупроводникови детектори.

Права задача на гама-спектрометрията:

Определяне на **енергиите** (E_i) и **интензитетите** (I_i) (дадени като процент на 100 разпада на началния нуклид или като относителен интензитет спрямо избрана γ -линия в схемата на разпад) на γ -преходите в схемата на разпад на **неизвестен радионуклид** (схемата на разпад се отнася за дъщерния радионуклид, получен след β -разпад). Тази задача е ориентирана към **построяване и допълване** на схемата на разпад с нови γ -преходи и възбудени състояния (нива) и сравняването им с теоретични модели на ядрото.

Обратни задачи:

По данни от γ -спектрометрията и известни схеми на разпад да се идентифицират радионуклидите и определят техните **активности** в някакъв обект. Този тип задачи на γ -спектрометрията е ориентирана към редица **практически приложения**, например:

- активационен анализ,
- контрол на радиоактивност в околната среда (естествена и техногенна),
- контрол на радиоактивността в човешкото тяло и редица други, неструктивни методи за анализ и контрол.

II. СПЕКТРОМЕТРИЧЕН ТРАКТ

Блок-схема:



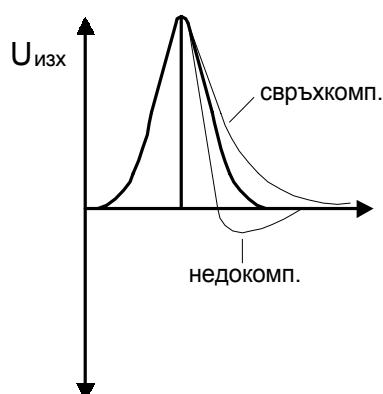
Фиг.62. Блок-схема на спектрометричен тракт.

ЗЧПУ - преобразува заряд в електрически импулс;

ЛИУ - спектрометричен линеен усилвател - формира и усилва импулсите от зарядочувствителния предусилвател **ЗЧПУ**. Осъществява няколко последователни диференцирания и интегрирания на входящия импулс.

Времеконстантата на формиране се определя от параметрите на сигнала, получаван от **ППД** и **ЗЧПУ** и в повечето случаи се задава от фирмата-производител. Ако тя не е зададена, се установява според условието за получаване на най-добра разделителна способност и изискванията на многоканалния амплитуден анализатор.

На изхода на линейния импулсен усилвател **ЛИУ** се получава еднополярен или биполярен импулс (с приблизително Гаусова форма) с амплитуда, пропорционална на амплитудата на входящия сигнал. Обикновено съвременните **ЛИУ** са **строго линейни** за амплитуди на изходящия импулс от 0 до 5 V.

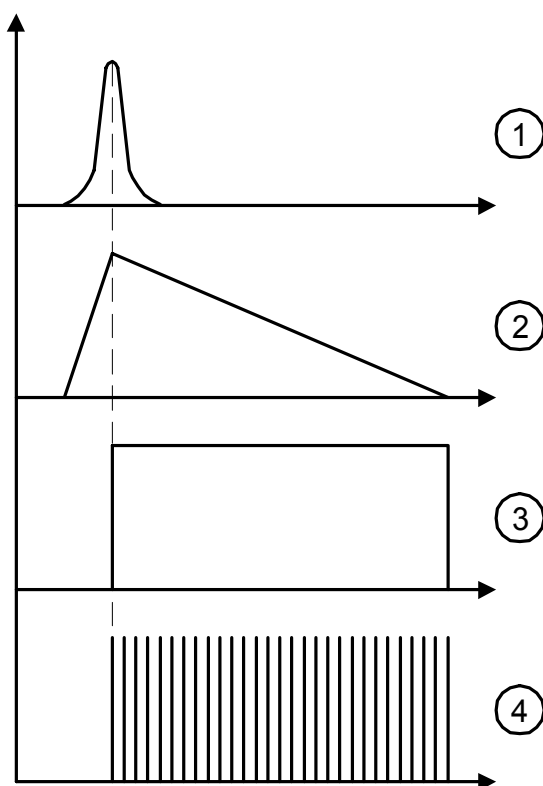


Фиг.63. Към компенсация полюсите чрез нула – форма на изходящия импулс.

ЛИУ има схема за **компенсация на полюсите чрез нула**, чиято регулировка се извършва ръчно. В по-нови разработки компенсацията е автоматична. **Целта** на регулировката е да се получи еднополярен импулс без отрицателен "отскок" и без дълга "опашка". Като правило при спектрометрията се използват еднополярни импулси.

Наличието на "отскок" или "опашка" при големи интензитети води до деформиране (отличие от Гаус) на линията в гама-спектъра. След **ЛИУ** могат да бъдат включени блокове, като: възстановител на нулевата съставяща, режектор на наложени импулси, които подобряват качеството на спектъра при големи интензитети. Понякога тези схеми са включени (интегрирани) в **ЛИУ**.

В спектрометричния тракт (до **МАО**) се запазва строга **пропорционалност** на амплитудата на импулса от погълнатата в детектора енергия. **МАО** - многоканален амплитуден анализатор - служи за **сортиране на входящите импулси по амплитуда**. На входа на **МАО** стои **АЦП** - преобразовател амплитуда - цифра (адрес). Принципа на действие на АЦП (Уилкинсон) е показан по-долу:



Фиг.64. Към принципа на действие на АЦП тип Уилкинсон.

1. входящ импулс;
2. зареждане на кондензатор до амплитудна стойност и следващ линеен разряд;
3. импулс на изхода на дискриминатор на ток (дължината на импулса пропорционална на амплитудата);
4. изход на **АЦП** - пакет кодови импулси от точен генератор, който се командва от (3.) Броя на кодовите импулси ($\sim U_{вх}$) дава номера на канала (адреса), в който трябва да бъде записано събитието.

Цикъл на регистрация: Извикване от паметта на съдържимото за дадения адрес (канал) и добавяне на 1 (събитие) и връщане на новото съдържимо в паметта на анализатора на същия адрес (канал).

Мъртво време на МАА: Докато трае преобразуването амплитуда - код и цикъла на регистрация, входа на **АЦП** е блокиран (не приема импулси) - мъртво време.

$$\tau_{м.в.} = \tau_{ацп}(U_{вх}) + \tau_{проц} \text{ в [s/imp]}$$

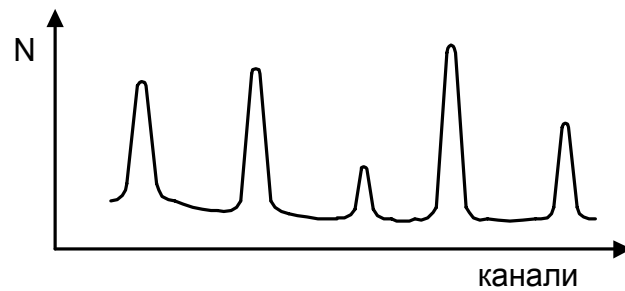
$$\tau_{проц} = \text{const, но } \tau_{ацп} \sim U_{вх} \sim \text{No. на канала.}$$

Мъртвото време $\tau_{ацп}$ за преобразуване може да бъде намалено чрез повишаване на честотата на кодовия генератор. Поправката за мъртво време в съвременните анализатори се извършва **автоматично**, чрез набиране в режим "живо време" (LT). Първия канал на анализатора обикновено е таймерен (служебен).

В съвременните АЦП все по-често се прилага друг принцип – поразрядно сравняване, който осигурява по-голямо бързодействие от схемата на Уилкинсон. Друга новост е компютърното управление на целия спектрометричен тракт.

III. СПЕКТЪР. ПАРАМЕТРИ НА ГАМА-ЛИНИЯТА

Спектъра е едно **статистическо разпределение** - брой импулси в канал в зависимост от номера на канала, т.е. от амплитудата на импулса, и в крайна сметка от енергията на γ -квантите.

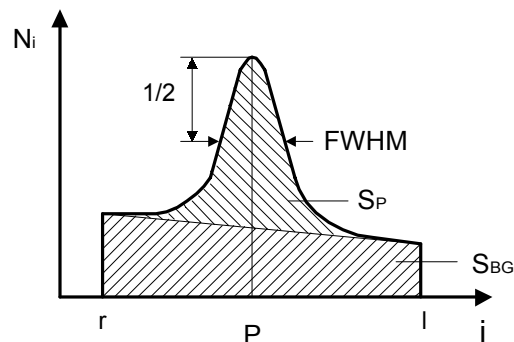


Фиг.65. Дискретна и непрекъсната съставяща в γ -спектрите.

Спектъра се състои от две съставки: "**линейна**" (**дискретна**) - пикове (на пълно поглъщане и други), насложени върху "**непрекъсната**" (**континуум**) - от комптоновите разпределения. Непрекъснатата съставка на спектъра е вредна, но не може да бъде отстранена без значително усложняване на системата (анти-комптонова защита).

Параметри на гама-линията:

Гама-линията от полупроводниковия детектор е Гаусиан (симетричен), когато спектрометричния тракт е настроен правилно и интензитета не е много голям.



Фиг.66. Параметри на единична γ -линия.

1. Площ (чиста) на линията (пика) S_p (момент от нулев порядък):

$$S_p = \sum_{i=2}^l (N_i - N_{BGi})$$

N_i - съдържимото в i -канал; N_{BGi} – фон (подложка) в i -канал.

Статистическа грешка (стандартно отклонение) на S_p :

$$(S_p) = \sqrt{\sum_i (N_i + N_{BGi})}$$

Относителна грешка:

$$(S_p) = \frac{(S_p)}{S_p}$$

S_p се измерва в импулси, набрани за определено време. Подложката в близката околност на линията обикновено се апроксимира с **права линия**. S_p е мярка за **интензитета** на лъчението със съответната енергия.

2. P - позиция на линията - номер на канала на максимума или енергия, съответстваща на максимума. Позицията **P** е мярка за **енергията** на лъчението. Визуално позицията **P** може да бъде оценена с точност, не по-добра от 0,5 канала, което в много случаи е недостатъчно. Позицията **P** се дава с:

$$P = \frac{\sum_i (N_i - N_{BGi})i}{\sum_i (N_i - N_{BGi})} = \frac{\sum_i (N_i - N_{BGi})i}{S_p}$$

При симетрична линия, така дефинираната **P** отговаря на "центъра на тежестта" на линията (момент от първи порядък).

Статистическа грешка на **P**:

$$(P) = \frac{\sqrt{\sum_i (N_i - N_{BGi})(i-P)^2}}{S_p}$$

По този начин **P** може да бъде определена с точност, по-добра от един канал. При **машинна обработка** линиите се апроксимират (по метода на най-малките квадрати) с **конкретни функции** - апаратурна функция (Гаусиан, модифициран (суперпозиция) с друга функция, обикновено exp), които отчитат **асиметрията** на линиите. Очевидно е, че простия метод с центъра на тежестта не върви при асиметрични линии. Такива се получават при **недокомпенсация** на полюсите – exp към ниските енергии или **свърхкомпенсация** – exp към високите енергии и

високи интензитети. Машинните методи осигуряват висока точност при определяне на позицията P при условие, че спектъра е с добра статистика.

3. Полуширина на линията FWHM - ПШПВ – “пълна ширина на линията на половината височина” (момент от втори порядък). Мери се в канали (или в енергия - keV).

$$FWHM = \sqrt{\frac{(N_i - N_{BGi})(i - P)^2}{S_P}}$$

Полуширината е свързана с **разделителната способност по енергии $R = FWHM/P$** . Когато апаратурната функция е Гаусиан със стандартно отклонение (средноквадратично) σ :

$$N_i = \frac{1}{\sqrt{2\pi}} \exp\left(-\frac{(i - P)^2}{2\sigma^2}\right)$$

Тогава

$$FWHM = 2\sqrt{2\ln 2} \sigma = 2,355 \sigma$$

Ако при обработката на спектъра се окаже, че дадена линия има по-голяма полуширина **FWHM** \gg **R.P** (за разлика от близките съседни линии), то това е указание, че линията **не е единична**, а се състои от повече неразделени линии. Простите методи за обработка са неприложими за такава линия - трябва да се направи (ако е възможно) машинно разлагане. Енергията (позицията **P**) може да се определи по-точно от **FWHM**.

А. Изисквания към многоканалния анализатор

Полупроводниковите детектори с висока разделителна способност **изискват голям брой канали** на многоканалния анализатор. При **FWHM = 1,7 keV** и условието, в линията да имаме достатъчен брой канали, например **3 канала** над полуширината, тогава: $1,7/3 = 0,57$ keV/канал, т.е. $1,76$ канала/keV и за спектрометриране на γ -кванти от 0 до 2 MeV са необходими 3500 канала. При по-

малък брой канали спектрометрията става невъзможна. Стандартния брой канали са 2048; 4096; 8192.

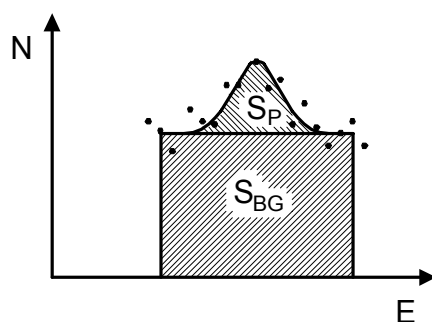
За сцинтилационен спектрометър с **NaI(Tl)**: **R** = 7% за 1 MeV; **FWHM** = 70 keV; $70/3 = 23$ keV/канал, т.е. 0,04 канала/keV и за регистрация на γ -кванти от 0 до 2 MeV са необходими 86 канала. За сцинтилационна спектрометрия се използват 128; 256; 512 канала.

Съвременните многоканални анализатори извършват автоматично (с вградени програми) първичната обработка на линиите, като дават чистата площ **S_p**, интеграл **S_p + S_{BG}**, позиция **P** и полуширина **FWHM** на избраните линии (маркирани като **ROI**). По-сложните системи включват програми за автоматично търсене на пикове, разлагане на неразделени линии и т.н.

Б. Критерии за откриваемост на линия

Неудържимо е влечението на експериментатора да "открива" слаби линии върху голяма подложка (фон).

Критерий за откриваемост на линията е т.н. - критерий "**3 σ** ":



Фиг.67. Гама-линия ли е това?

Ако $S_p \ll S_{BG}$ и :

$$S_p \geq 3\sqrt{S_{BG} + S_p} \approx 3\sqrt{S_{BG}}$$

може до се счита, че линията **достоверно съществува**. Последния квадратен корен е стандартното отклонение (**σ**) на площта на подложката, от там и - критерий "**3 σ** ".

Критерии на Currie:

$L_c = 1,64\sigma_{BG}$ - критично ниво - около него и под него не може да се каже нищо

$L_p = 3,29\sigma_{BG}$ - ниво на уверено детектиране, но количествената оценка на S_p е с недопустимо голяма грешка (критерии "3 σ ")

$L_Q = 10\sigma_{BG}$ – ниво, над което са възможни точни количествени оценки на S_p .

При определяне на S_p задължително трябва да се отчитат статистическите грешки. **Относителна статистическа грешка:**

$$\delta(S_p) = \frac{\sqrt{S_{BG} + S_p}}{S_p}$$

за нивото "3 σ "

$$S_p = 3\sqrt{S_{BG}}$$

$\delta(S_p) \approx 33\%$ - за 68% доверителен интервал

$\delta(S_p) \cdot 1,65 \approx 55\%$ - за 90% доверителен интервал

Следва да отбележим, че при измерване S_p нараства линейно с времето докато σ_{BG} като корен квадратен от времето, така че ако разполагаме с **много време** можем да докажем **много слаби** линии.

IV. КАЛИБРОВКА НА ПОЛУПРОВОДНИКОВ ГАМА-СПЕКТРОМЕТЪР

1. Калибровка по енергии

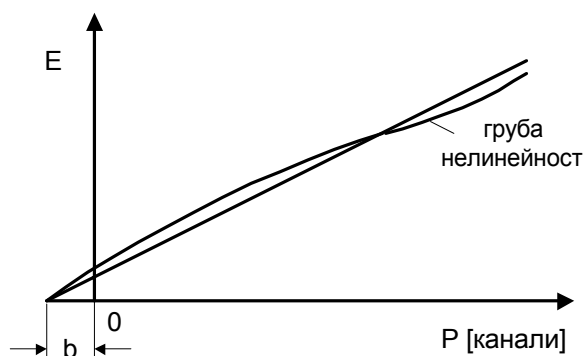
Свежда се до намиране на функцията, свързваща позицията P на линията (в канали) с енергията на γ -квантите E_γ (в keV, MeV).

$$E_\gamma = f(P)$$

В първо приближение (което е много добро за съвременните спектрометри), тя е **линейна функция:**

$$E_\gamma = aP + b \text{ [keV]}$$

a - ъглов коефициент в [keV/канал]; b – свободен член в [keV]; P - в [канали]. Това отразява факта, че $P \sim U_{вх} \sim Q_{дет} \sim E_{\gamma}$.



Фиг.68. Калибровка по енергии на γ -спектрометъра.

За определяне на коефициентите a и b са необходими две калибровъчни линии ($E_{\gamma 1}, P_1$) и ($E_{\gamma 2}, P_2$), зададени с енергия и позиция, разположени в крайщата на спектъра. Възможно е наличието на малък свободен член b (когато характеристиката на преобразуване на АЦП не минава през нулата).

Ако в тракта има нелинейности (обикновено те са много малки), функцията $E_{\gamma} = f(P)$ може да се апроксимира с полином от по-висока степен - до 3 (кубична парабола) и тогава за определяне на 4 коефициента са необходими 4 калибровъчни линии. Полиноми от по-висока от 3 степен не дават добри резултати.

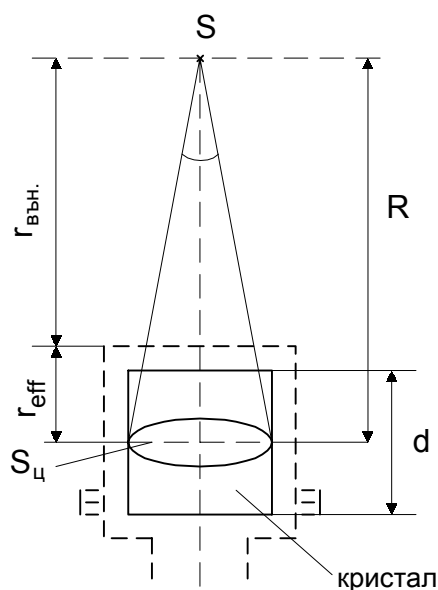
Калибровката на полупроводниковите γ -спектрометри е **относителна**, т.е. използват се γ -линии с позната (достатъчно точно) енергия. Калибровката по енергии се извършва с набор калибровъчни източници, чиито γ -линии покриват диапазона на измерване или с един източник (например ^{226}Ra), който има богат спектър и енергиите му са известни достатъчно точно. Калибровката се извършва **преди всяко измерване след “прогриването” на апаратурата**. В съвременните анализатори след калибровката, преобразуването номер на канал - енергия се извършва автоматично и при първичната обработка на спектъра центроида (позицията) и полуширината на линията се получават в енергетични единици.

2. Калибровка по ефективност (и светосила):

Чистата площ на i -тата гама-линия за точков източник (S) на разстояние R от центъра на кристала (виж фигурата) се дава с:

$$S_{pi} = AI_i t_L \varepsilon(E_i) \Omega$$

A - активност на източника в [Bq] [разп/s] ($3,7 \cdot 10^{10}$ Bq = 1 Ci); I_i - квантов добив на гама-прехода с енергия E_i в [γ/разпад] - характерен за всеки радионуклид (и зависи от много неща в схемата на разпад); t_L - време за набиране (живо време); Ω - относителен пространствен ъгъл ("входяща апертура") спрямо 4π (източника излъчва изотропно); $\varepsilon(E_i)$ - ефективност - вероятността гама-квант с енергия E_i , излъчен в пространствен ъгъл Ω да се погълне в обема на детектора чрез фотоэффект (пълно поглъщане).



Фиг.69. Входяща апертура при геометрия "точков източник".

Произведението $L = \varepsilon(E_i) \cdot \Omega$ - светосила. Очевидно $L = L(E, R)$. Зависимостта на L от R е тривиална, тъй като

$$= \frac{S_c}{4 R^2}$$

където S_c - централно сечение на кристала [cm^2], а R - разстоянието от източника до центъра на кристала ($R = r_{\text{вЪн}} + r_{\text{eff}}$).

Ако разстоянието от челото на детектора до центъра на кристала (r_{eff}) не е известно (както е в повечето случаи), то може да се определи от две измервания при различни разстояния r_1 и r_2 за една и съща гама-линия и един и същ източник:

$$\frac{S_P(r_1)}{S_P(r_2)} = \frac{L(r_1)}{L(r_2)} = \frac{(r_2 + r_{\text{eff}})^2}{(r_1 + r_{\text{eff}})^2}$$

$$r_{\text{eff}} = \frac{r_2 \sqrt{S_P(r_2)} - r_1 \sqrt{S_P(r_1)}}{\sqrt{S_P(r_2)} - \sqrt{S_P(r_1)}}$$

За малки разстояния

$$r_{\text{вЪн}} \leq \sqrt[3]{V_d}$$

(V_d – обем на детектора), калибровката се прави за всяко разстояние конкретно.

Зависимостта на L от E_i не е тривиална, доколкото за дадено разстояние $L = \text{const } \epsilon(E_i)$.

Ефективността $\epsilon(E_i)$ е функция на **сечението за фотоефект** за съответната енергия (за **Ge**).

За $E_K < E_\gamma < 511 \text{ keV}$ сечението се изменя като $\sigma_\phi \sim 1/E^{7/2}$ (за **Ge** $E_K = 11 \text{ keV}$ - енергия на връзка за **K** слоя); за $E_\gamma > 511 \text{ keV}$ – като $\sigma_\phi \sim 1/E$.

а/. Абсолютна калибровка по ефективност

Състои се в построяване на зависимостта:

$$a_{\text{бс}}(E_i) = \frac{S_{Pi}}{A I_i t_L}$$

(за дадено разстояние $\Omega = \text{const}$) с **набор точкови калибровъчни източници** с точно известна активност **A** (в момента на измерване), линиите на които (E_i) са с известен квантов добив I_i и покриват целия енергетичен диапазон на измерване. Тази калибровка е трудоемка.

б/. По-често се прави **относителна калибровка по ефективност** с един радионуклид с много линии, които покриват диапазона и за тях са известни квантовите добиви I_i :

$$\epsilon_{\text{отн}}(E_i) = \frac{S_{Pi}}{I_i} = \text{const} \quad \epsilon_{\text{абс}}(E_i)$$

Привързването на $\epsilon_{\text{отн}}(E_i)$ към $\epsilon_{\text{абс}}(E_i)$ (намирането на константата) се извършва само с един източник с точно известна активност **A** и квантов добив **I** за неговата линия.

Във всички задачи, свързани с определяне **активността** на неизвестен източник, е необходимо познаването на $\epsilon_{\text{абс}}(E_i)$. В задачите, свързани с намирането на **относителните интензивности** $I_i^{\text{отн}}$ в схемата на неизвестен източник, е достатъчно познаването на $\epsilon_{\text{отн}}(E_i)$:

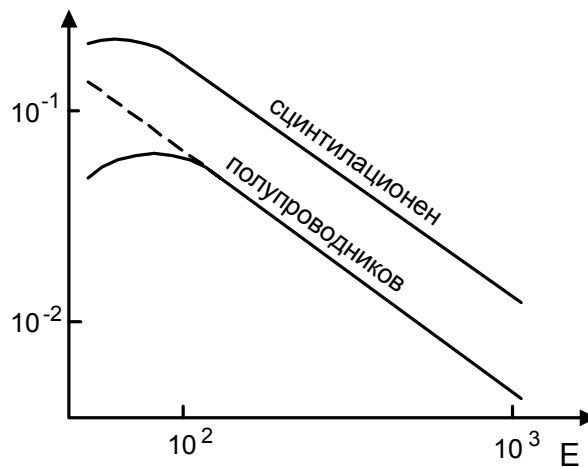
$$I_i^{\text{отн}} = \frac{S_{Pi}}{\epsilon_{\text{отн}}(E_i)} \cdot \frac{\epsilon_{\text{отн}}'(E_i)}{S_p'}$$

където $\epsilon_{\text{отн}}'$ и S_p' се отнасят за реперната линия в схемата на разпад.

Оказва се, че функцията $\epsilon(E_i)$ може да се апроксимира с полиноми от вида:

$$\ln \epsilon(E_i) = \sum_{j=1}^M C_j (\ln E_i)^{j-1} ; M = 2 \div 5$$

която е линейната функция за $M = 2$ т.е. $\ln \xi(E_i) = C_1 + C_2 \ln E_i$ и е достатъчно добро приближение за $E_i > 200 \text{ keV}$.

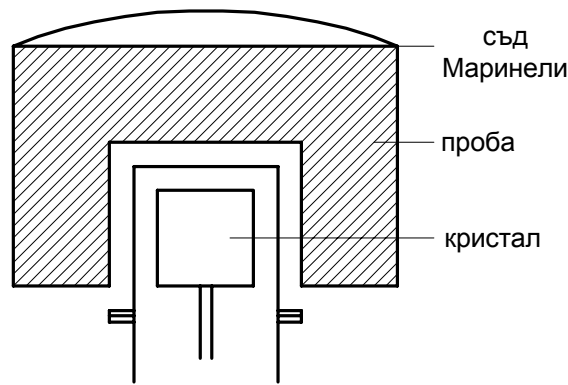


Фиг.70. Зависимост на ефективността от енергията на γ -квантите (в двойно логаритмичен мащаб).

В двойно логаритмичен мащаб $\xi(E_i)$ е права линия. "Завалът" при енергии, по-малки от 150 keV се дължи на намаляване на ефективността поради поглъщане на γ -квантите в алуминиевия кожух ("входящ прозорец") на криостата на детектора. За детектори за нискоенергетично γ - и рентгеново лъчение входящия прозорец се прави от тънък берилий (**Be**).

Много практически задачи изискват определянето на активността на известни (и неизвестни) радионуклиди в **обемни проби**. Това са задачи, свързани с контрол на замърсяването с естествена и техногенна радиоактивност на почви, храни, строителни материали (огромно разнообразие на обекти). В този случай се използва **геометрия "Маринели"**:

В тази геометрия проба с определен обем (и тегло) обхваща детектора, с което се осигурява най-голяма светосила на детектора.



Фиг.71. Измерване на активностите в обемни проби в геометрия "Маринели".

Очевидно активността на j -тия нуклид в цялата проба, определен по i -тата линия в спектъра му е:

$$A_j = \frac{S_{pi}}{I_i t_L T_{абс}(E_i)} \text{ [Bq]}$$

където: S_{pi} - чистата площ на i -тата линия в [imp]; I_i - квантов добив на i -тата линия в [γ /разп]; t_L - време на набиране (живо) в [s]; $T_{абс}(E_i)$ - абсолютна светосила за i -тата линия. **Специфичната активност** в [Bq/kg] се получава чрез разделяне на A_j на общото тегло на пробата.

В геометрия "Маринели" е необходимо да се направи **абсолютна калибровка по светосила** (да се построи функцията $T_{абс}(E_i)$) с **обемни проби**, съдържащи набор от радионуклиди с известна активност. Нещо повече, калибровъчните проби трябва да бъдат с **различна плътност**, за да бъде отчетено самопоглъщането на γ -лъчението в самата проба - $T_{абс}(E_i, \rho)$, което е значително при ниски енергии ($E_i < 200 \text{ keV}$). Необходимо е семейство функции $T_{абс}(E_i)$ в зависимост от ρ .

Аналитична линия:

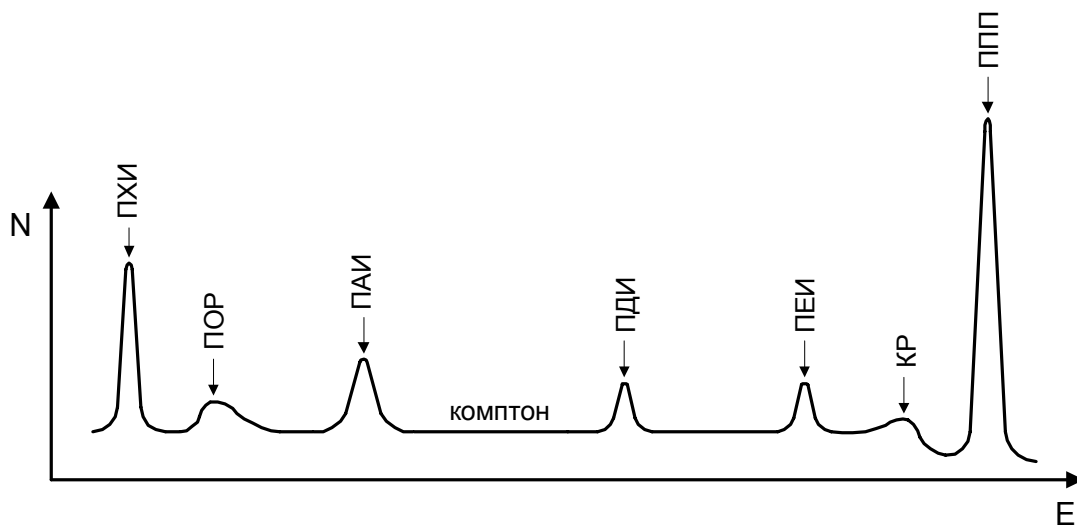
Не всяка линия в схемата на разпад на даден нуклид е подходяща за определяне на активността му. Условия за избор на аналитична линия:

1. Да има висок квантов добив I (желателно с най-високия квантов добив в схемата на разпад) - влияе на статистическата точност на определяне на активността A .

2. Да е единична (в схемата на разпад).
3. Да не съвпада с линии на други нуклиди, присъстващи в пробата.
4. Да не върви в каскад с друга силна линия (появява се линия на сумирани съвпадения, чиято площ "изяжда" от площта на съответната линия).

V. РАЗРАБОТКА НА СЛОЖЕН ГАМА-СПЕКТЪР

Вид на апаратурен спектър на единична високоенергетична γ -линия:



Фиг.72. Пик на пълно поглъщане и паразитни пикове в амплитудния спектър на единична γ -линия с висока енергия ($E_\gamma > 1022 \text{ keV}$)

ППП - пик на пълно поглъщане (главно фотоефект) - E_γ

КР - комптонов ръб - обратно разсейване на γ -кванти в детектора (ъгъл на разсейване = 180°) и максимална предадена енергия на комптоновия електрон.

$$E_{\text{кр}} = E - \frac{m_e c^2}{\frac{m_e c^2}{E} + 2}$$

ПЕИ - пик на единично излитане (на анихилационен квант) - $E_{\text{пеи}} = E_\gamma - m_e c^2$

ПДИ - пик на двойно излитане - $E_{\text{пди}} = E_\gamma - 2m_e c^2$

ПАИ - пик на анихилационни кванти от защитата - $E_{\text{паи}} = m_e c^2$

ПОР - пик на обратно разсеяни γ -кванти от защитата - γ -кванти, разсеяни от защитата на големи ъгли, близки до 180° с **максимална възможна загуба** на енергия

$$E_{\text{пор}} = \frac{m_e c^2}{\frac{m_e c^2}{E} + 2}$$

Пикът на обратно разсеяните γ -кванти е широко разпределение.

ПХИ - пикове на характеристично рентгеново лъчение от защитата - в защитата след фотоефект - характеристично **Ro** - за **Pb** $K_{\alpha 1}$ - 74,97 keV (**K-L_{III}**); $K_{\alpha 2}$ - 72,8 keV (**K-L_{II}**). В същата област се появява характеристично рентгеново излъчване на изследвания източник (дъщерния нуклид).

Трябва да се отбележи, че аниhilационния пик (**ПАИ**), както и **ПЕИ** и **ПДИ** са **по-широки** от нормалните гама-линии поради това, че тяхното разпределение по енергии зависи от **енергията на състоянието на двойката (e^+, e^-)**, в което става аниhilацията (позитроний) - движение на центъра на инерция на аниhilационната двойка. Площите на пиковете **ПЕИ** и **ПДИ** обикновено (зависят от детектора) са много малки в сравнение с **ППП** (единици проценти и части от процента).

Правила при сложни схеми на разпад (с много гама-преходи):

1. Слабите, **неидентифицирани линии** се проверяват, дали не са **ПЕИ** или **ПДИ** на високоенергетични силни линии.

2. Сумирани съвпадения:

Физика на явлението: Ако два γ -кванта с енергия **E_1** и **E_2** вървят в **каскад** и времето на живот на междинното възбудено състояние е по-малко от 10^{-9} s (по-малко от разделителното време на спектрометъра), **съществува вероятност** и двата да попаднат в детектора и да се регистрират с пълно поглъщане - те са "едновременни" - и дават истинско съвпадение. Получава се един импулс с

енергия $E_\gamma = E_1 + E_2$ (сумарна енергия) - получава се линия на сумирани съвпадения. Могат да съвпадат и фотопик и комптон, но те не дават линия. Вероятността за получаване на сумирани съвпадения е пропорционална на Ω^2 (квадрата на апертурния ъгъл) и при равни други условия е по-голяма, когато източника е разположен близо до детектора (например геометрия "Маринели"). При точни измервания на интензитетите трябва да се отчита, че сумираните съвпадения намаляват площите на ППП на линиите с енергии E_1 и E_2 . За ^{60}Co дефицита (на разстояние 7 cm) на линията 1173 keV е 0,04% от съвпадения ФП-ФП и 0,66% от съвпадения ФП-Комптон.

При построяване на сложни схеми на разпад се прави:

1. Баланс на енергиите.
2. Баланс на интензитетите (с отчитане на β -разпада и коефициентите на вътрешна конверсия КВК, които ще бъдат коментирани по-нататък).

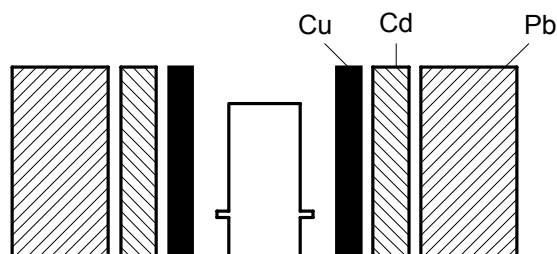
При **идентификация на радионуклиди в сложна смес** (обратни задачи) се използват **библиотеки от данни** за γ -линиите (таблици). Правило:

1. Радионуклидите се търсят **първо по най-интензивните линии** в схемите на разпад.
2. Определянето на активностите се извършва по техните **аналитични линии**.

VI. НИСКИ АКТИВНОСТИ. ЗАЩИТА НА ДЕТЕКТОРА

Във всяко помещение, а и на открито съществува γ -фон, който се дължи на естествени радионуклиди, съдържащи се в строителните материали и почвата. Това са радионуклидите от урановото (^{226}Ra) и ториевото (^{232}Th) семейства и ^{40}K (1460 keV). Линиите на γ -излъчващите радионуклиди от семействата се появяват в изследвания спектър (тези линии са добре известни). При измерване на ниски активности особено силно пречи линията 1460 keV на ^{40}K , която дава непрекъснато комптоново разпределение (0 ÷ 1240 keV), върху което трябва да бъдат регистрирани слабите γ -линии на пробата. Напомняме, че границата на

откриваемост (или най-ниската откриваема активност) се определя от непрекъснатата фонова подложка на линията - критерий " 3σ ". Очевидно тази подложка може да бъде намалена (и съответно понижена границата на откриваемост) чрез защита на детектора.



Фиг.73. Схема на многослойна защита на нискофоново γ -спектрометър.

Многослойна защита:

Pb (дебел слой) - $R_0 = 75 \text{ keV}$;

Cd (1 - 2 mm) - $R_0 = 23 \text{ keV}$;

Cu (0,5 - 1 mm) - $R_0 = 8 \text{ keV}$.

Характеристичното рентгеново лъчение (R_0) на **Cu** се поглъща от **Al** кожух на детектора.

Условие: Материалите на защитата трябва да имат **минимална** естествена (и изкуствена) радиоактивност (старо олово).

С нискофоновата γ -спектрометрия могат да се решават огромен кръг от радиологични и радиозащитни проблеми (практическа ядрена спектроскопия).

VII. ПОНЯТИЕ ЗА АКТИВАЦИОНЕН АНАЛИЗ

Активационния анализ е недеструктивен, инструментален γ -спектрометричен метод за определяне на **елементния състав** на разнообразни проби. Начини на активация:

1. **(n, γ)** реакции с залавяне на топлинни неутрони от реактор.
2. **(n,p); (n, α); (n,2n)** реакции с бързи неутрони от неутронен генератор.

3. (γ, n); (γ, pn); ($\gamma, 2n$); (γ, α) фотоядрени реакции (например на бетатрон с изведен сноп спиращо лъчение с енергия десетки MeV).

След активация се получават сравнително дългоживущи β -активни продукти, чиито γ -спектър се регистрира. Като се имат предвид: сечението на активация, потока и времето на облъчване, от γ -спектрите може да се определи съдържанието на елемента (даден стабилен изотоп) в пробата. Въпросите с **калибровката** обикновено се решават с еталонни проби с известен елементен състав. **Технически подробности:** пневмопоща за бързо пренасяне на пробата и защитени γ -спектрометри с германиев детектор. Обикновено са необходими грамове количества от изследваната проба (може и по-малки - зависи от сеченията и потоците). **Чувствителност** на метода - 10^{-4} - 10^{-10} атома/атом - зависи от елемента и потоците.

Метода има много широк кръг от приложения: В геологията – търсене на редки и разсеяни елементи; Екзотични приложения - бил ли е Наполеон отровен с арсеник или е починал естествено?(съдържанието на арсен в косите му е значително по-високо от нормалното); Изкуство – автентичност на боите в картини от стари майстори; и криминалистика – с този автомобил ли е убит велосипедиста? (анализ на автомобилна боя - всяка партида е със собствен “букет” от елементи).

VIII. ЦЕЛОТЕЛЕСНА АКТИВНОСТ НА ЧОВЕКА

Очевидно е, че метода за измерване на съдържанието (активността) на радионуклиди в тялото на живия човек трябва да бъде **недеструктивен**. Единствено методите на γ -спектрометрията могат да осигурят измерването **in vivo** на съдържанието на радионуклиди в човешкото тяло (за съжаление, има и чисти β -излъчватели, за които това е невъзможно). Човешкото тяло се разглежда като обемен източник на γ -кванти със самопоглъщане. Съществуват различни геометрии за измерване на целотелесната активност (“сгънат човек”, “стол”, “легнал човек”...), като се използват както германиеви, така и сцинтилационни спектрометри.

Плюсове и минуси на сцинтилационния и германиевия спектрометри за целотелесна активност: **Сцинтилационния** - по-висока чувствителност (но често и невъзможност за разделяне на линиите); **Полупроводниковия** - точна идентификация и висока разделителна способност. Във всички случаи детектора, а и измервания човек трябва да бъдат в защита.

Проблеми със защитата: съществува голямо разнообразие на различните конкретни установки и защиты - тунелни, сянкoви екрани, кабинкови и др.

Калибровката на установките за целотелесна активност се извършва чрез фантоми (макет на човек с въведени калибровъчни радионуклиди).

Чувствителността (границата на откриваемост) зависи от ефективността на детектора и качеството на защитата. Такъв род измервания са крайно необходими в случай на ядрена авария, за решаване на възникващите спешни медицински и радиоокологични въпроси. Измерванията на целотелесната активност са **задължителни и рутинни** за персонала на всяка АЕЦ – индивидуален дозиметричен контрол.

СПЕЦИАЛНИ МЕТОДИ ЗА ГАМА-СПЕКТРОМЕТРИЯ. КРИСТАЛ-ДИФРАКЦИОННИ ГАМА-СПЕКТРОМЕТРИ

I. СПЕКТРОСКОПИЧНИ НОРМАЛИ

Нормала от първи порядък в оптиката е дължината на вълната във вакуум на оптичния преход в ^{86}Kr - $\lambda = 6057,80211 \text{ \AA}^0$ (оптични методи).

Нормала от първи порядък за рентгеновата спектроскопия: - дължината на вълната на K_{α} рентгеновата линия на W - $\lambda W K_{\alpha 1} = 0,2090100 \text{ \AA}^0$; $\lambda E = hc = 12398,301 [\text{eV} \cdot \text{\AA}^0]$, т.е. $E W K_{\alpha 1} = 59,31881 \text{ keV}$ (относителна грешка 10^{-6}).

В γ -спектроскопията използването на естествената нормала 511 keV е невъзможно, поради **сложната форма** на аниhilационната линия. За **енергетична нормала от втори порядък** в ядрената спектроскопия е избрана

линията 411,794 keV в ^{198}Hg . Реперните линии на калибровъчните γ -източници (за енергии) се получават чрез сравняване с тази на нормалата. Очевидна е необходимостта от методи за абсолютно измерване на енергията и сравнение с нормалите.

II. ДИФРАКЦИОННИ ГАМА-СПЕКТРОМЕТРИ С ПЛОСЪК КРИСТАЛ

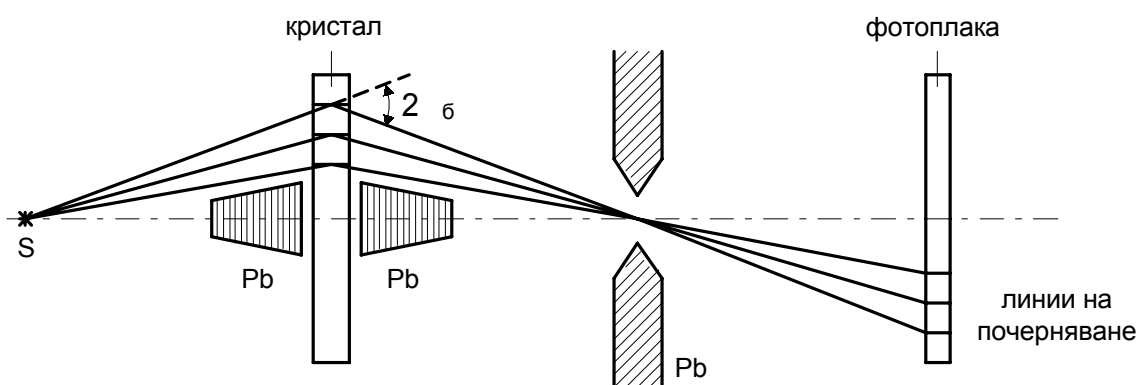
За пръв път дифракция на γ -лъчи от монокристал е наблюдавана от Ръдърфорд и Андраде в 1914 г. при измерване на дължината на вълната на γ -лъчението

$\text{RaB } (^{214}\text{Pb}) \xrightarrow{\beta^-} \text{RaC } (^{214}\text{Bi})$ чрез дифракция от тънък кристал в положение на пропускане.

Условието на Бряг беше изведено при кохерентно разсейване на гама-кванти:

$$n\lambda = 2d \sin\theta_{\text{б}}$$

λ - дължина на вълната на γ -квантите; d - междуплоскостно разстояние (кристалографски параметър, известен с висока точност от други измервания); $\theta_{\text{б}}$ - Бреговски ъгъл на разсейване; n - порядък на дифракционния максимум. Обикновено се работи с максимум от 1 порядък - интензитета на разсеяното лъчение за по-високи порядъци е малък.



Фиг.74. Схема на дифракционен γ -спектрометър с плосък кристал.

Дължината на вълната на гама-кванта λ_{γ} и Бреговския ъгъл $\theta_{\text{б}}$ са еднозначно свързани:

$$\sin\theta_0 \sim \lambda_\gamma \sim 1/E_\gamma$$

В опитите на Ръдърфорд най-малката измерена дължина на вълната е $\lambda_\gamma^{\min} = 70 \cdot 10^{-3} \text{ \AA}$ ($E_\gamma^{\min} = 177 \text{ keV}$)

Принципът на действие на всички кристал-дифракционни γ -спектрометри се състои в **точно измерване на Бреговския ъгъл** за съответната енергия при известни параметри (константата) на кристала, което по същество е абсолютно измерване на енергията.

Използвани монокристали: кварц, калцит.

Дебелината на монокристалите (разсейване в геометрия на пропускане) трябва да бъде оптимална, т.е. при достатъчен интензитет на кохерентното разсейване да имаме малко комптоново разсейване и фотопоглъщане - дебелината на кристала влияе върху ширината на дифракционната линия. Реалните монокристали са **мозаечни**.

Бреговския ъгъл за дадена енергия е:

$$\theta_0 = \arcsin \frac{1}{2d}$$

Ако $\Delta\theta_0$ е разходимостта на падащия сноп, а ω е разходимостта на отразения, то очевидно условие за коректно измерване е:

$$\Delta\theta \leq \omega \leq \theta_0$$

Един пример: за $E_\gamma = 100 \text{ keV}$; $\lambda_\gamma = 1,2 \cdot 10^{-9} \text{ cm}$; за кварца $d = 1,12 \cdot 10^{-8} \text{ cm}$ и тогава $\theta_0 = 3,07^\circ$.

Разделителната способност по енергии се свежда до разделителна способност по дължина на вълната:

$$R = \frac{\Delta E}{E} \approx \frac{\Delta \lambda}{\lambda} \quad (\text{за } \lambda = \frac{hc}{E})$$

За да получим $R = 0,5\%$, **разходимостта** на падащия сноп $\Delta\theta = 0,015^{\circ} \approx 1'$ (апертурен ъгъл около 10^{-8} от 4π).

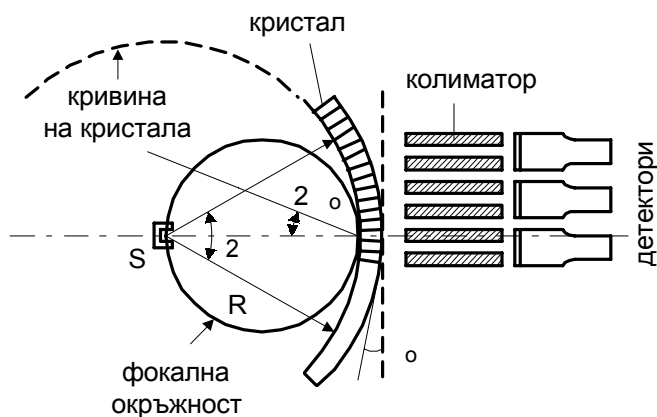
За $E_{\gamma} = 1 \text{ MeV}$; $\theta_0 = 0,307^{\circ}$ ($18'$) и $R = 0,1\% = 10^{-3}$; $\Delta\theta = (3 \cdot 10^{-4})^{\circ} \approx 1''$ (апертурен ъгъл около 10^{-11} от 4π).

Очевидно е, че с плосък кристал добра разделителна способност може да се получи само с цената на колосално намаляване на светосилата, което изисква използване на източници с колосална активност.

При спектрометрите с плосък кристал добрата разделителна способност се достига единствено с намаляване разходимостта на падащия сноп (и оттам намаляване на входящата апертура и светосила). Съществуват и **двукристални** спектрометри с плоски кристали - за сега с тях е получена най-високата разделителна способност.

III. КРИСТАЛ-ДИФРАКЦИОННИ ГАМА-СПЕКТРОМЕТРИ ОТ ФОКУСИРАЩ ТИП С ОГЪНАТ КРИСТАЛ (ПО ДЮМОНТ И КОШУА)

1. По Дюмонт (1947 г.)



Фиг.75. Схема на дифракционен γ -спектрометър с огънат кристал (по Дюмонт).

Кристалата е огънат с радиус на кривината R . Образува се **фокална окръжност** с диаметър R (радиус $R/2$). Когато източника S е разположен на фокалната

окръжност, γ -квантите, излъчени в апертурен ъгъл 2α (върху целия кристал) **попадат под един и същ ъгъл** относно кристалните плоскости (кристала е огънат). В случая огънатия кристал може да се разглежда като състоящ се от **елементарни кристали**, за всеки от които е изпълнено условието на Бряг. Очевидно **разходимостта** на падащия сноп (2α) може да бъде много по-голяма от случая на плосък кристал и се определя от геометричните размери на кристала и диаметъра на фокалната окръжност. **Светосилата** на спектрометъра Дюмонт е около **200 пъти по-голяма** от тази на спектрометъра с плосък кристал.

По Дюмонт **детекторът** (обикновено сцинтилационен детектор) е **неподвижен** и е снабден с тежък колиматор от многопроцепен тип (клиновиден). Регистрират се γ -кванти с много малка ъглова разходимост около точно определен ъгъл. За сканиране на спектъра по λ_γ (т.е. по E_γ), се използва система за свързано движение на кристала и източника, при което кристала се завърта на Бреговски ъгъл θ , а източника на 2θ , като остава на фокалната окръжност.

Спектрометъра на Дюмонт е "**едноканален**" прибор. Източниците са "линейни" с типични размери: ширина 0,05 - 1 mm; дебелина 5 mm; височина 30 mm (с колиматор). Те трябва да са с много висока специфична активност, а също и голяма абсолютна активност.

2. Геометрия по Кошуа

В геометрия по Дюмонт детекторите се заменят с източник с големи линейни размери, а на мястото на източника се поставя огъната по фокалната окръжност фотоплака. Вследствие на обратимостта на оптичните свойства, върху плаката се получават линии (фокусирани), съответно на Бреговски ъгъл θ за дадените λ_γ (и E_γ).

Особености:

а/. Системата е неподвижна.

б/. Работи се с източници с големи размери и ниска специфична активност.

в/. Входящата апертура, определена от клиновиден колиматор, е малка, около 1000 пъти по-малка от Дюмонт.

г/. Поради регистрацията с фотоплака, се изследва сравнително широк енергетичен диапазон едновременно - прибора е **многоканален**.

Общо за спектрометри от фокусиращ тип:

Ширината на дифракционната линия ω_M се определя от **мозаичността** (неидеалност) на кристала, **сферическа аберация** и **входящата апертура** - $\omega_M \approx 1'' \div 20''$ ($5 \cdot 10^{-6} \div 10^{-4}$ rad). Точността на сканиране е около 0,2''. Кристал-дифракционните гама-спектрометри са **уникални** прибори от тях в света има единични екземпляри.

Някои параметри на реални прибори:

Прибор на Дюмонт: кристал кварц - размери 70x50x1 mm; $d_{\text{кв}} = 1,1 \cdot 10^{-8}$ cm;

$$R = \frac{E}{E} = \frac{M}{\text{tg } \theta_0} = 9 \cdot 10^{-3} = 0,9\%$$

радиус на кривината R = 200 cm (диаметър на фокалната окръжност); **входящ ъгъл $2\alpha \approx 2^0$** ; **входящ телесен ъгъл $\Omega = 7 \cdot 10^{-5}$** спрямо 4π ; **ширина на дифракционната линия $\approx 20''$** ($9,7 \cdot 10^{-5}$ rad) за 500 keV; **енергетична разделителна способност**

За 500 keV и кварц $\theta_0 = 0,6^0$; $\lambda_\gamma = 2,4 \cdot 10^{-10}$ cm; $d = 1,2 \cdot 10^{-8}$ cm; точност за ъглово движение - 0,2'', за ^{66}Cu - $510,979 \pm 0,07$ keV относителна точност $\pm 1,3 \cdot 10^{-4}$.

Разделителната способност

$$R = \frac{M}{\text{tg } \theta_0} \sim E$$

за високите енергии 100 keV - 1 MeV ($\approx 1,5 \cdot 10^{-3} \cdot E$ [keV] в %), която не е по-добра от тази на полупроводниковите детектори (тя се подобрява съществено за ниските енергии). Високата точност на определяне на енергията се получава от

високата точност на сканиране на профила на дифракционната линия и определяне на максимума ѝ.

Кристал-дифракционните γ -спектрометри са полезни с това, че позволяват **абсолютно** определяне на енергията на γ -квантите.

Общата светосила е произведение от: входящия телесен ъгъл, вероятността за кохерентно разсейване, коефициента на пропускане на детекторния колиматор, ефективността на детектора за дадената енергия и е около $10^{-9} \div 10^{-10}$ за диапазона $100 \div 1000$ keV. Тяхната светосила е несравнимо по-малка от тази на полупроводниковите детектори - за германиевите детектори тя е $8 \cdot 10^{-2} \div 5 \cdot 10^{-3}$ за същия диапазон.