

Упражнение № 6. ЪГЛОВА ГАМА-ГАМА КОРЕЛАЦИЯ В ЯДРОТО НА ^{60}Ni

1. Поставяне на експерименталните задачи

- Да се **построи кривата на съвпаденията** на аниhilационните γ -кванти с енергия 511 keV от източник ^{22}Na . От нея да се определи **разделителното време 2τ** на експерименталната постановка и **правилната позиция на временната задръжка** в каналите.
- Да се **построи кривата на апертурата** с източник ^{22}Na . От нея да се определи **разделителната способност по ъгли** на експерименталната постановка.
- Да се **измери и построи ъгловата корелация** на γ -квантите с енергия $E_{\gamma 1} = 1173,2 \text{ keV}$; $E_{\gamma 2} = 1332,5 \text{ keV}$ в ядрото на ^{60}Ni (източник ^{60}Co). От експерименталните данни да се **пресметнат коефициентите A_2 и A_4** на ъгловата корелация.

2. Апаратура

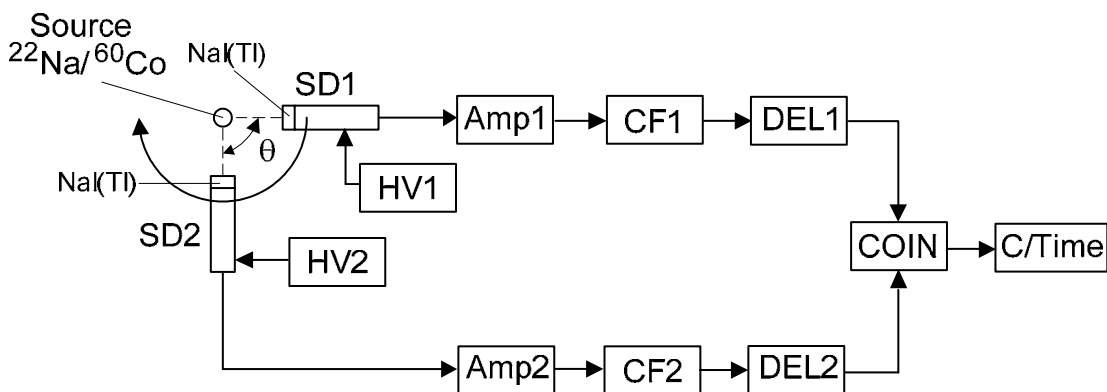
- **Крейт стандарт-NIM**
- **Сцинтилационни детектори (2 бр.)** тип – **VA-S-968** (GDR) със сцинтилатори **Nal(Tl)** с размери $\varnothing 45 \times 45 \text{ mm}$ и предусилватели. Изходящите сигнали са с отрицателна полярност.
- **Блокове за Високо напрежение (2 бр.)** - домашно производство
- **Бърз усилвател (4-канален)** тип – **ORTEC-574** (използват се 2 канала)
- **CF-дискриминатори (2 бр.)** тип – **ORTEC-583**
- **Блокове за променливо закъснение (2 бр.)** тип – **ORTEC-416A**
- **Бърза схема на съвпадения (4-канална)** тип – **ORTEC-414A** (използват се 2 канала)

- Преброител/Таймер тип – NC-802 (Hungary)

3. Бележки по опитната постановка, Принцип на действие

Опитната постановка се състои от **два сцинтилационни детектора** с кристали **NaI(Tl)** с размери $\varnothing 45 \times 45$ mm, снабдени с Pb-колиматори, които са разположени върху **гониометър**. В центъра на гониометъра, на маркираното място по осите на детекторите, се поставя **източникът**, който ще се изследва. (Вижте схемата на опитната постановка, показана на фигура 6-1)

Детекторите **SD1** и **SD2** са на еднакво разстояние от източника. Детекторът **SD1** е **неподвижен**, а детекторът **SD2** е **подвижен** и може да заема различни ъглови позиции по отношение на неподвижния детектор. **Ъгълът θ** между осите на детекторите може да се мени в широки граници и се отчита по скалата на гониометъра. Двата детектора **SD1** и **SD2** са симетрични по отношение на регистрираната енергия и γ -кванти (без значение е кой γ -квант, γ_1 или γ_2 , в кой от детекторите ще попадне).



Фигура 6-1 Схема на опитната постановка и Блок-схема на електрониката

Блок-схемата на електрониката включва **два идентични тракта** за временни измервания (бъза електроника), всеки един от които се състои от:

SD - Сцинтилационен детектор - изходящ импулс с отрицателна полярност.

HV - Блок за Високо напрежение за SD – отрицателна полярност.

Amp – 4-канален **Бърз усилвател** (Използват се два от каналите) с фиксирано усилване $\times 4$, който запазва формата на входящия импулс.

CF - **Блок за привързване по време** („CONSTANT FRACTION” дискриминатор). Той изработва на изхода си бърз логически сигнал, привързан към определена част от амплитудата на входящия импулс. Чрез него се отстранява неопределеността на временния интервал между два импулса, дължаща се на различните амплитуди на импулсите (и съответно на различния наклон на предния фронт). Праговете на дискриминаторите **CF1** и **CF2** се настройват така, че да се регистрират γ -кванти с енергия 511 keV.

DEL - **Блок за променливо закъснение**. Закъснението се регулира плавно с 10 оборотен хелипот в два обхвата. В случая се използва обхватът 0,1 – 1,1 μ s. Закъснението в **DEL1** е **фиксирано**, а се променя закъснението в **DEL2** (при построяването на кривата на съвпаденията за определяне на 2τ).

Импулсите от изходите на **DEL1** и **DEL2** се подават на входовете на:

COIN – 4-канална **Бърза схема на съвпадения / антисъвпадения** с регулируемо разделително време (Използват се два от каналите).

Логическите импулси от изхода на **COIN** се подават на входа на:

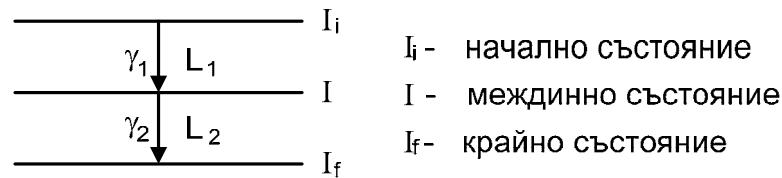
C/Time - **Преброител с Таймер**. В случая се използва набиране за предварително зададено време.

4. Теоретични бележки

За подробности се отнесете към лекциите „**Сцинтилационни детектори**”, и „**Измерване на времена**” в Записките към **Курса по ЕЯФ**. Въпросът за ъгловите γ - γ корелации не е разгледан в Курса.

1) Физически смисъл на ъгловите γ - γ корелации

Нека имаме каскад от два γ -кванта γ_1 и γ_2 (виж следващата фигура) между възбудените състояния на ядрото със спинове I_i, I, I_f :



Фигура 6-2 Към теоретичните бележки за ъгловите γ - γ корелации

Гама-квантите γ_1 и γ_2 отнасят момент на количество на движение (мултиполност на гама-квантите) съответно L_1 и L_2 .

Съществува връзка между **направлението на излъчване на γ -кванта и спина на ядрото**. Излъчването на γ_1 е изотропно и разпределението на спиновете на междинното състояние е също изотропно (нямаме преимщественна ориентация на ядрата). **Регистрирайки γ_1 в точно определена посока (зададено направление), ние "избираме" система от ядра с ориентиран спин в междинното състояние** (относно посоката на излъчване на γ_1). Посоката на излъчване на γ_2 корелира със спина на междинното състояние I , а от там и с посоката на γ_1 . Излъчването на γ_2 **вече не е изотропно**. Очевидно, ако спина на междинното състояние е 0 или 1/2, не можем да имаме ъглова корелация.

Експерименталното построяване на ъгловата корелация се състои в намиране на **интензитета на истинските съвпадения между γ_1 и γ_2 като функция на ъгъла θ между техните направления (в случая между осите на детекторите **SD1** и **SD2**).**

2) Теория на ъгловите γ - γ корелации

Теорията на ъгловите γ - γ корелации е добре разработена.

Известно е, че теоретичния израз за γ - γ ъгловата корелация за каскад от два γ -кванта се дава с:

$$W(\theta) = \sum_{k=0}^{k_{\max}} A_k^i P_k(\cos \theta)$$

където **k - четно**

Горният израз е едно разложение по полиномите на Лъожандър $P_k(\cos\theta)$ от k -ти порядък (участват само полиномите от четен порядък - P_0, P_2, P_4).

Явният вид на полиномите на Лъожандър е :

$$P_0(\cos\theta) = 1$$

$$P_2(\cos\theta) = (1/2) (3 \cos^2\theta - 1)$$

$$P_4(\cos\theta) = (1/8) (35 \cos^4\theta - 30 \cos^2\theta + 3)$$

Коефициентите в разложението - A_k' са не нормирани и зависят от спиновете на състоянията и мултиполностите на преходите. Съкратено конкретна ъглова корелация се записва като - $I_i(L_1)I(L_2)I_f$.

Обикновено се работи с нормираните коефициенти A_k , като:

$$A_0 = 1 \quad ; \quad A_2 = A_2' / A_0' \quad ; \quad A_4 = A_4' / A_0'$$

Последните - A_2 и A_4 са пресметнати и табулирани за всички практически срещани комбинации от спинове и мултиполности - $I_i(L_1)I(L_2)I_f$.

Най-високият порядък в разложението k_{\max} на $W(\theta)$ за чисти преходи (без смесване на мултиполности) се определя като:

$$0 \leq k_{\max} \leq \min \text{четно} (2I, 2L_1, 2L_2)$$

На практика $k_{\max} = 4$, което съответства на $L \leq 2$. В някои случаи ($L = 1$ или $I = 1$) k_{\max} се редуцира до 2.

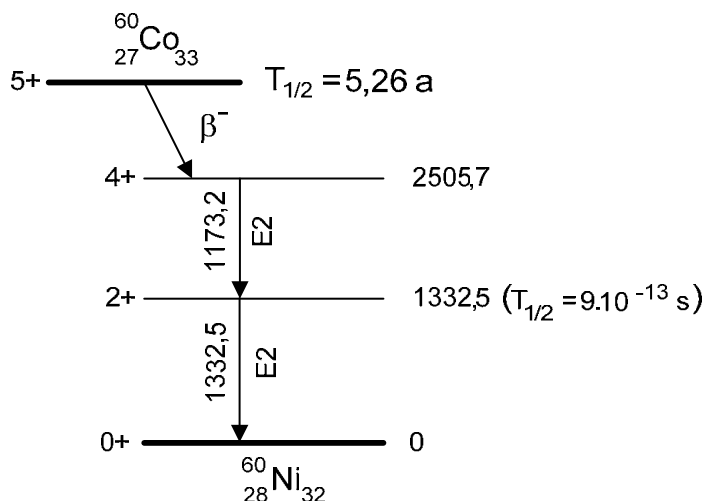
Някои очевидни следствия:

- Когато спинът на междинното състояние $I = 0, 1/2$, **няма ъглова корелация** - $k_{\max} = 0$ ($L_1, L_2 = 0, 1/2$ е **абсолютно забранено**, тъй като γ -квантите имат собствен момент на количество на движение 1).
- Ъгловата корелация е **симетрична** относно $\theta = \pi/2$ (90°), тъй като P_k от четен порядък зависят само от $\cos^2\theta$.

- Ъгловата корелация **зависи само от мултиполността** на преходите (L_1 , L_2) и спиновете на състоянията (I_i , I , I_f) и **не зависи от типа на прехода** (E или M) т.е. от четността на състоянията (π_i , π , π_f).
- Съществува **симетрия**: $I_i(L_1)I(L_2)I_f \equiv I_f(L_2)I(L_1)I_i$

Целта на експерименталното изследване на ъгловите корелации е намирането на коефициентите A_2 и A_4 и сравняването им с **теоретично пресметнатите** A_2 и A_4 , при което се потвърждават или отхвърлят някои хипотези за подреждането на спиновете в каскада. В крайна сметка по този метод могат да бъдат определени неизвестни спинове на възбудени ядрени състояния.

На фигура 6-3 е показана схемата на състоянията и преходите в ядрото на ^{60}Ni (от разпадането на ^{60}Co).



Фигура 6-3 Схемата на разпадане на ^{60}Co

В упражнението се изисква да се измери и построи ъгловата γ - γ корелация - $W(\theta)$ за γ -квантите с енергии $E_{\gamma 1} = 1173,2 \text{ keV}$ и $E_{\gamma 2} = 1332,5 \text{ keV}$, които **образуват каскад** в дъщерното ядро на ^{60}Ni . В случая видът на корелацията е **4(2)2(2)0**.

Теоретично пресметнатите стойности коефициентите A_2 и A_4 в разложението на $W(\theta)$ са: $A_2 = 0,102$ $A_4 = 0,0091$ (по литературни данни).

5. Изпълнение на експерименталните задачи.

- 1) Апаратурата се подготвя за работа, включва се и се прогрява за около 1 час.
- 2) Детекторът **SD2** се поставя на ъгъл $\theta = 180^0$. Източникът ^{22}Na се поставя на маркираното място, в центъра на гониометъра.

Снема се зависимостта на **броя импулси - N** от **закъснението, въведено в блока DEL2**. Стъпката на изменение на закъснението е 10 ns (20 деления на хелипота) в обхвата 180 – 320 ns (360 – 640 деления на хелипота). Времето за набиране за всяка точка – 20 s. Постройте зависимостта **N(DEL)** и **установете закъснението в DEL2** в средата на плоския връх на кривата. (По-нататък то **не се променя!**).

- 3) За да определите **разделителната способност по ъгли (апертура)**, трябва да построите зависимостта на **броя импулси – N_a** от **ъгъла θ** за източника ^{22}Na . Напомняме, че аниhilационните γ -кванти с енергия $E_\gamma = 511 \text{ keV}$ имат **абсолютна ъглова корелация**, т.е. те се разпространяват **точно в противоположни посоки**.

За да построите зависимостта **$N_A(\theta)$** , изменяйте θ със стъпка – 5^0 в обхвата **от 160^0 до 200^0** . Време на набиране за всяка точка – не по-голямо от 20 s. След завършване на измерванията в т. 2) и 3), източникът ^{22}Na се отстранява и прибира.

- 4) За измерване на **ъгловата γ - γ корелация** в ядрото на ^{60}Ni , поставете източникът ^{60}Co в центъра на гониометъра на маркираното място.

А) Измерва се **броят импулси – $N_c(\theta)$** , за стойности на **ъгъла θ** : $67,5^0$; 90^0 ; $112,5^0$; 135^0 ; $157,5^0$; 180^0 и $202,5^0$. Времето за набиране за всяка точка – не по-малко от 400 s.

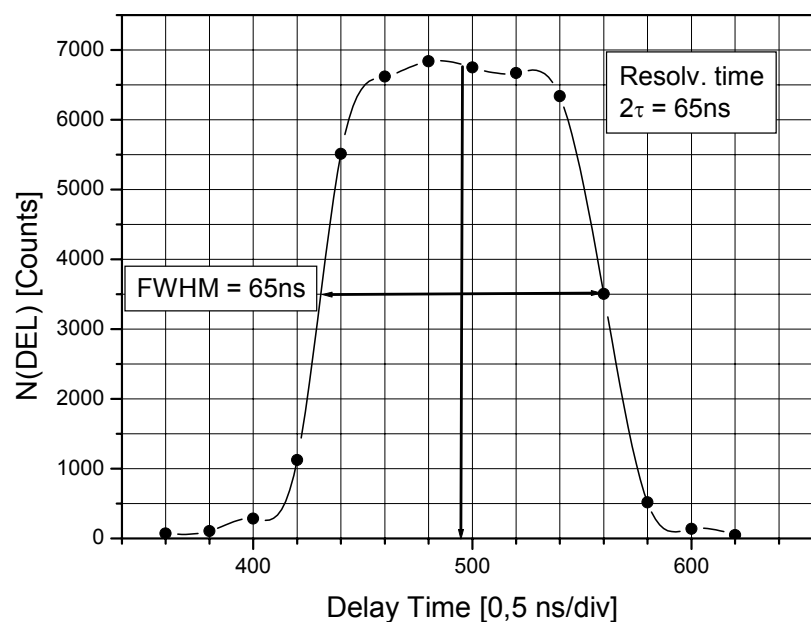
В) Измерете броя на **случайните съвпадения $N_{сл}(\theta)$** за три стойности на **ъгъла θ** : 90^0 ; 135^0 и 180^0 . Броят на случайните съвпадения **$N_{сл}(\theta)$** се измерва, като в Блока **DEL2** се въведе **много голямо закъснение** (ключ за смяна на обхвата) - много по-голямо от разделителното време на схемата на съвпадения. В този случай съвпаденията могат да бъдат **само случайни**. Времето за набиране за всяка точка – **както в т. А)**.

С) За да измерите **скоростта на броене (интензитета) I** във всеки един от каналите **1** и **2**, измерете бройката импулси **N₁** и **N₂** при **изключени съвпадения** (съответните превключвания в Блок **COIN**). Време на набиране – 20 s. Интензитетът е: $I = N / t_{\text{НАБ}}$ [imp/s]. Измерването може да се извърши при кой и да е ъгъл θ .

След завършване на измерванията, източникът ^{60}Co се отстранява и прибира.

6. Обработка на експерименталните данни и коментар на резултатите

1) От данните за зависимостта **N(DEL)** (зависимост от закъснението в блока **DEL2**), постройте кривата на съвпаденията. **Примерният вид** на кривата е показан на фигура 6-4.

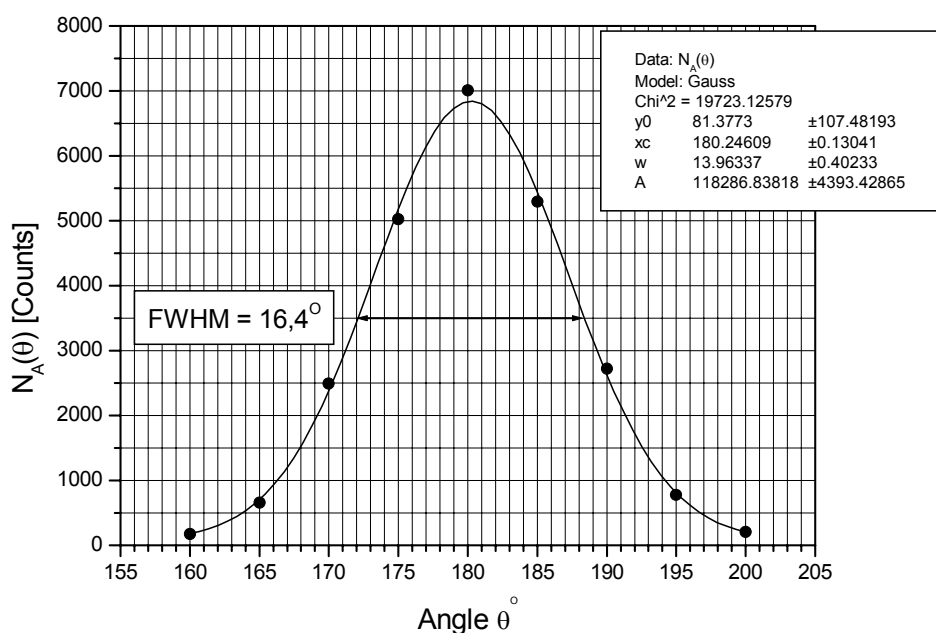


Фигура 6-4 Зависимост на броя на съвпаденията от закъснението в блока **DEL2** (източник ^{22}Na)

Определете полуширината (**FWHM**) на кривата, която представлява **разделителното време 2τ** на експерименталната постановка. (В случая $2\tau = 65$ ns).

Отбележете, че кривата на съвпаденията има плосък връх – работата при по-малко разделително време би довела до загуба на полезни бройки. **Поставете закъснението в блока DEL2** така, че да съответства на **центъра** на кривата на съвпаденията (В случая – 495 деления). По-нататък това закъснение **не се променя**.

2) От данните за зависимостта $N_A(\theta)$, постройте кривата на апертурата на опитната постановка. **Примерният вид** на кривата е показан на фигура 6-5.



Фигура 6-5 Зависимост $N_A(\theta)$ – апертура на опитната постановка (източник ^{22}Na)

На горната фигура профилът на апертурата е апроксимиран с Гаусова функция. (Заб.: В параметрите на фита – $W = 2\sigma$. Обръщаме внимание, че **полуширината** на Гаусиана е: $FWHM = 2\sigma\sqrt{2\ln 2} = 2,354\sigma$). В случая, разделителната способност по ъгли е $FWHM = 16,4^\circ$. Позицията на максимума е много близка до 180° (Напомниме, че двата аниhilационни γ -кванта с енергия 511 keV се излъчват точно под ъгъл $\theta = 180$).

3) Обработка на данните за ъгловата γ - γ **корелация** в ядрото на ^{60}Ni (източник ^{60}Co).

А) Вариант – ръчна обработка

Поправка за случайни съвпадения.

В измерените бройки $N_c(\theta)$ освен истинските съвпадения, винаги присъстват и случайни съвпадения

$$N_c = N_{\text{ист}} + N_{\text{сл}}$$

Броя на случайните съвпадения (в първо приближение) не зависи от ъгъла (при точно центриране на източника) и поради това се приема, че е еднакъв за всички измерени стойности - $N_{\text{сл}}^{\text{cp}}$, като $N_{\text{сл}}^{\text{cp}}$ е **осреднения брой случайни съвпадения** от трите ъгъла - 90^0 , 135^0 , 180^0 (виж т. 5., 4), В). Истинските съвпадения за всички ъгли се получават като:

$$N_{\text{ист}}(\theta) = N_c(\theta) - N_{\text{сл}}^{\text{cp}}$$

За проверка намерете експерименталния интензитет на случайните съвпадения, като: $I_{\text{сл}} = N_{\text{сл}}^{\text{cp}} / t_{\text{НАБ}}$ [imp/s].

Пресметнете $I_{\text{сл}}$ по известната формула:

$$I_{\text{сл}} = 2\tau I_1 I_2 \text{ [imp/s]}$$

където 2τ е разделителното време в [s] (виж т. 6., 1)); I_1 , I_2 - съответно интензитета в 1 и 2 канал в [imp/s]. (виж т. 5., 4), С))

Проверете дали експериментално измерения интензитет на случайните съвпадения съвпада с пресметнатия.

Начертайте графиката на ъгловата корелация $N_{\text{ист}}(\theta)$

Пресмятане на коефициентите A_0' , A_2' , A_4' на ъгловата корелация

Очевидно, за намирането на **ненормираните коефициенти** са необходими данните $N_{\text{ист}}(\theta)$ за най-малко три ъгъла θ , например 90^0 , 135^0 и 180^0 .

Пресмятането на експерименталните стойности на коефициентите A_0' , A_2' , A_4' се извършва, като се реши системата от линейни уравнения:

$$N_{\text{ист}}(90^{\circ}) = A_0' + A_2'P_2(\cos 90^{\circ}) + A_4'P_4(\cos 90^{\circ})$$

$$N_{\text{ист}}(135^{\circ}) = A_0' + A_2'P_2(\cos 135^{\circ}) + A_4'P_4(\cos 135^{\circ})$$

$$N_{\text{ист}}(180^{\circ}) = A_0' + A_2'P_2(\cos 180^{\circ}) + A_4'P_4(\cos 180^{\circ})$$

За удобство, в следващата таблица са приведени стойностите на $P_2(\cos\theta)$ и $P_4(\cos\theta)$ (а и някои други полезни стойности) за ъглите, с които се работи:

$i \theta^{\circ}$	P_{i0}	P_{i2}	P_{i4}	P_{i2}^2	P_{i4}^2	$P_{i2}P_{i4}$
67,5	1	-0,280	-0,080	0,0784	0,0064	0,0224
90,0	1	-0,500	0,375	0,250	0,1406	-0,1875
112,5	1	-0,280	-0,080	0,784	0,0064	0,0224
135,0	1	0,250	-0,406	0,0625	0,1648	-0,1015
157,5	1	0,780	0,3616	0,6084	0,1308	0,2820
180,0	1	1,000	1,000	1,000	1,0000	1,0000
202,5	1	0,780	0,3616	0,6084	0,1308	0,2820
Σ	7	1,750	1,5322	2,6861	1,5798	1,1398

Нормираните експериментални коефициенти A_2 и A_4 се получават, като:

$$A_2 = A_2'/A_0' \quad ; \quad A_4 = A_4'/A_0'$$

Сравнете експерименталните коефициенти с теоретичните за каскада **4(2)2(2)0**.

$$A_2 = 0,102 \quad A_4 = 0,0091$$

В) Вариант – машинна обработка

В експеримента разполагаме със 7 измервания на $N_c(\theta)$, получава се свръхопределена система за неизвестните A_0' , A_2' , A_4' .

Тъй като явният вид на ъгловата корелация $W(\theta)$ е известен (виж т. 4., 2)), то експерименталните коефициенти на ъгловата корелация могат да бъдат пресметнати значително по-точно чрез **метода на най-малките квадрати**.

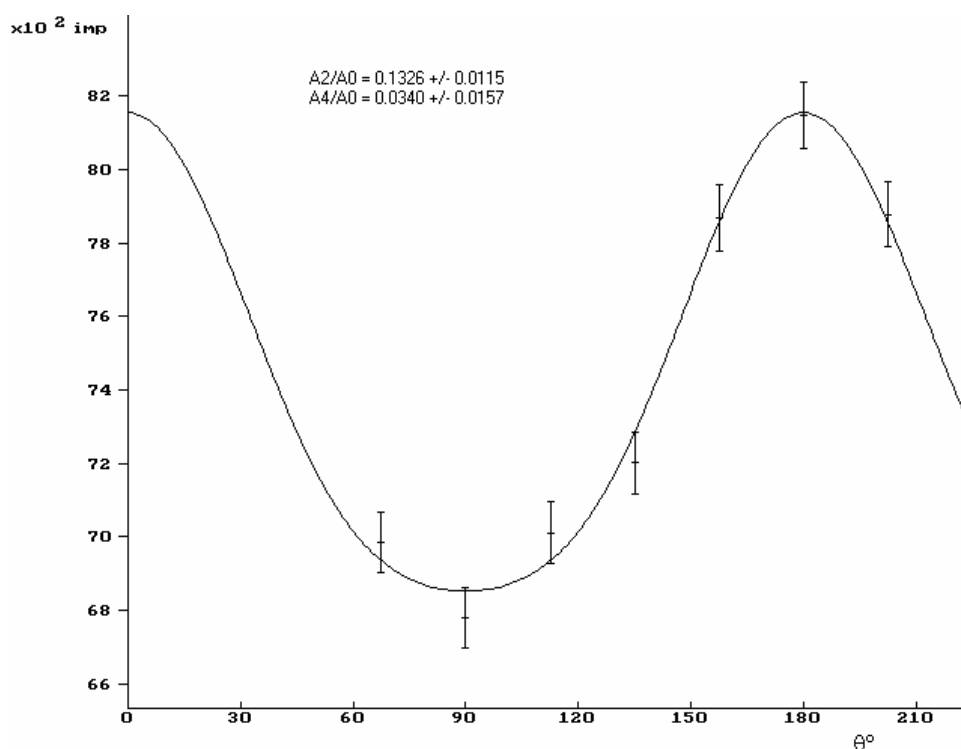
За пресмятането се използва програмата **ANGCORR** (Венелин Ангелов), която е инсталирана на РС в лабораторията по ЕЯФ.

Данните за θ и $N_c(\theta)$ се въвеждат като текстов файл.

Изисква се въвеждането на $N_{сл}^{ср}$ за поправката за случайни съвпадения.

Процесът е бързо сходящ, като резултатите се получават след 3 - 4 итерации.

Програмата дава **числените стойности** на коефициентите A_2 и A_4 със техните грешки (обикновено грешката на A_4 е значителна), както и графика на ъгловата корелация с кривата на апроксимацията, която е показана на следващата фигура.



Фигура 6-6 Ъглова γ - γ корелация в ядрото на ^{60}Ni

За оформянето на графиките се препоръчва използването на графични програми (например програмата **ORIGIN**, която е инсталирана на компютрите в лабораторията по ЕЯФ).

Като илюстративен материал към това упражнение са използвани експериментални данни, получени от студентите по време на занятия в лабораторията.

Напомняме, че **експерименталните данни** получени във всеки отделен експеримент **са уникални**, поради **статистическия характер** на измерваните величини и някои изменения в условията на експеримента.