

Упражнение № 7. **ВРЕМЕНА НА ЖИВОТ НА ВЪЗБУДЕНИ ЯДРЕНИ СЪСТОЯНИЯ. ИЗМЕРВАНЕ ВРЕМЕТО НА ЖИВОТ НА НИВОТО 60 keV В ЯДРОТО НА ^{237}Np С МНОГОКАНАЛЕН ВРЕМЕНЕН АНАЛИЗАТОР.**

1. Поставяне на експерименталните задачи

- С многоканална система за временен анализ **да се набере временен спектър** на разпадането на възбуденото състояние 60 keV в ядрото на ^{237}Np .
- От експерименталния спектър **да се определи средното време на живот и периодът на полуразпадане** на състоянието 60 keV.

2. Апаратура

- **Крейт стандарт-NIM**
- **Сцинтилационни детектори (GDR) (2 бр.) тип – 72016** с предусилватели. Изходящите сигнали са с отрицателна полярност.
- **Блокове за Високо напрежение (2 бр.) тип – TC-968** (Tennelec)
- **CF-дискриминатори (2 бр.) тип – TC-453** (Tennelec)
- **Конвертор време-амплитуда (TAC) тип – TC-863** (Tennelec)
- **Спектрометричен усилвател тип – CAV-N-3** (ELSCINT)
- **Многоканален анализатор тип CANBERRA series 20**

3. Теоретични бележки

За подробности се отнесете към лекциите „Сцинтилационни детектори” и „Измерване на времена” в Записките към **Курса по ЕЯФ**.

Възбудените ядрени състояния в дъщерното ядро се получават в резултат на разпадането на изходното ядро, който може да бъде α -разпад, β -разпад, спонтанно делене, както и при γ -преходи в дъщерното ядро.

Средно време на живот на възбудено ядрено състояние (τ) наричаме времето за намаляване **е** пъти на началния брой ядра в съответното възбудено състояние. **Периодът на полуразпадане** се дава с $T_{1/2} = 0,693 \cdot \tau$.

Времената на живот на възбудените ядрени състояния са в границите $10^{-16} \text{ s} < \tau < 3 \cdot 10^6 \text{ y}$ (изомери) и се контролират от електромагнитното взаимодействие.

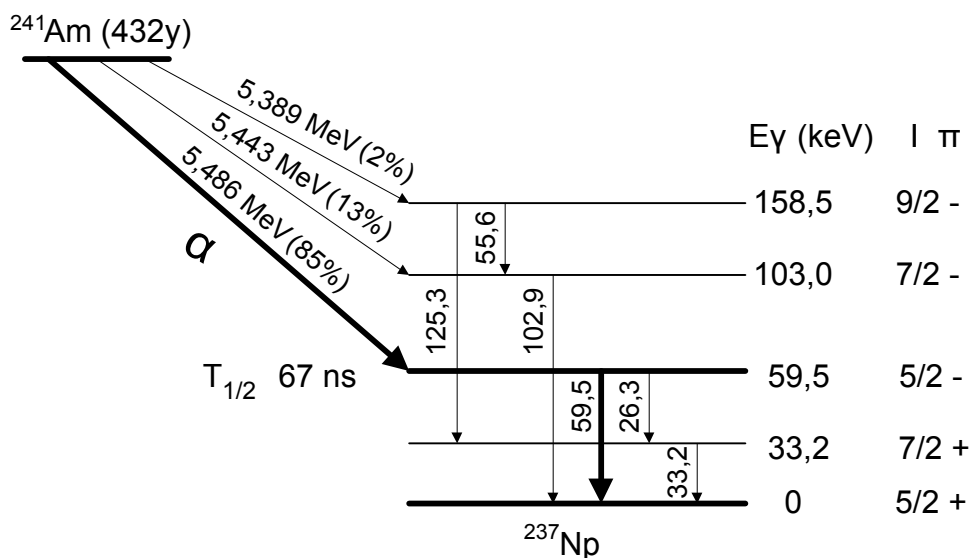
Времената τ зависят от енергията на възбуденото състояние, типа и мултиполността на прехода, който разрежда състоянието, от структурата на ядрото, но не зависят от начина на получаване на възбуденото състояние.

Времето на живот τ определя т.н. **естествена ширина** на γ -прехода Γ като:

$$\Gamma \cdot \tau = \hbar, \quad \text{където } \hbar = 6,6 \cdot 10^{-16} \text{ [eV} \cdot \text{s]} \text{ е константата на Планк}$$

Задачата в настоящото упражнение е да се измери времето на живот на възбуденото състояние с енергия 60 keV в ядрото на ^{237}Np , което се получава в резултат на α -разпадането на ^{241}Am , с помощта на многоканална система за временен анализ.

На Фигура 7-1 е показана част от схемата на разпадане на ^{241}Am .



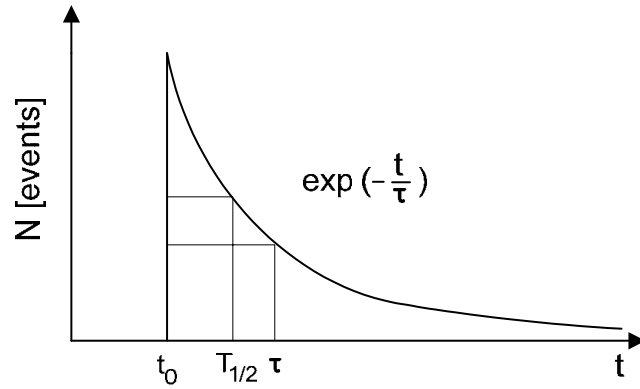
Фигура 7-1 Схема на разпадане на ^{241}Am

Основната част от α -разпаданията (85%) на ^{241}Am води до получаването на възбудено състояние с енергия 60 keV в ядрото на ^{237}Np , което се разрежда чрез излъчване на γ -квант (или вътрешна конверсия).

Регистрацията на α -частица с енергия 5488 keV определя момента t_0 на образуване на възбуденото 60 keV състояние. Регистрацията на 60 keV γ -квант (или характеристичен рентген след вътрешна конверсия) от същото ядро след време t определя момента на разпадане на възбуденото състояние. Вероятността за "оцеляване" на възбуденото състояние след време t от момента на образуване е пропорционална на $\exp(-t/\tau)$.

Многоканален временен спектър е разпределението на събитията на разпадане на възбуденото състояние в зависимост от времето, изтекло от момента на образуването му. Той представлява **статистическо разпределение на дължините на временните интервали** между образуването и разпадането на възбуденото състояние.

На Фигура 7-2 е показан "идеалния" вид на изследвания процес – временен спектър в случай на "безкрайно малко" разделително време на временния анализатор (апаратурната линия на мигновените съвпадения е " δ -функция").



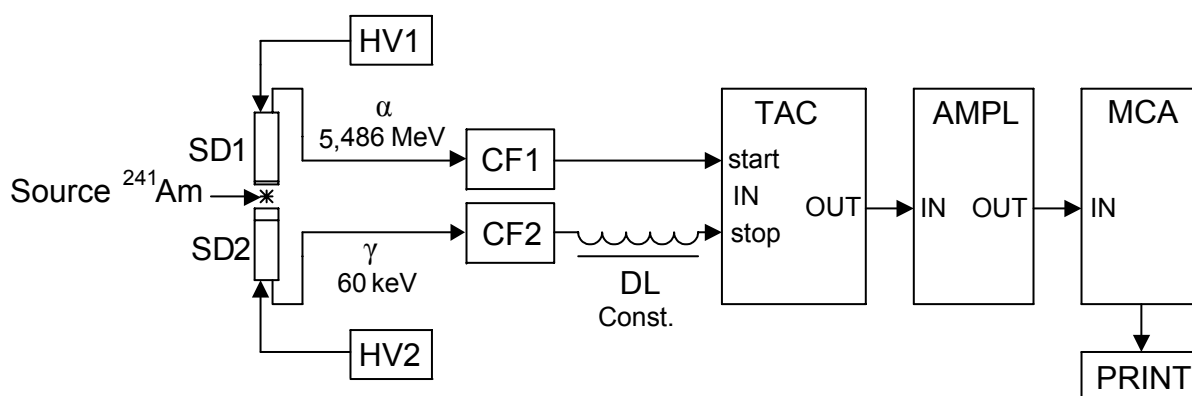
Фигура 7-2 “Идеален” вид на изследвания процес на разпадане

Експерименталните временни спектри представляват **конволюция** на „идеалния” процес и **апаратурната функция на мигновените съвпадения**, която обикновено е **Гаусова**. Когато ширината на апаратурната функция е много по-малка в сравнение с характерното време на изследвания процес (добра разделителна способност по време), то в експерименталния спектър се наблюдава достатъчно голяма част от „чистата” експонента на разпадането.

3. Бележки по опитната постановка. Принцип на действие

За подробности се отнесете към лекциите „Сцинтилационни детектори” и „Измерване на времена” в Записките към Курса по ЕЯФ.

На Фигура 7-3 е показана блок-схемата на системата за временен анализ, която фактически представлява един многоканален временен анализатор.



Фигура 7-3 Блок-схема на експерименталната постановка

Блоковете в нея са както следва:

SD1, SD2, са **сцинтилационни детектори**. В тях, чрез подбор на сцинтилаторите, е осъществено **“физическо разделяне”** на каналите за регистрация на α -частиците и γ -квантите, като:

- ◆ **SD1** – детекторът е снабден с **тънък пластмасов сцинтилатор** покрит с алуминизиран майлар, пропускащ α -частиците. Ефективността му за регистрация на α -частиците е близка до единица, но той е практически нечувствителен за γ -квантите. (Не е използван традиционният **ZnS**, който е ”бавен” сцинтилатор).
- ◆ **SD2** – детекторът е със сравнително голям **сцинтилатор NaI(Tl)** ($\varnothing 25 \times 25$ mm), така че регистрира с голяма ефективност 60 keV γ -кванти. До него α -частици не достигат.

HV – блокове за **високо напрежение** за сцинтилационните детектори.

Source - α -източник ^{241}Am ("тънък", спектрометричен, 5700 Bq (AMERSHAM)). Източникът винаги трябва да е обърнат с активната си повърхност към **SD1** и на достатъчно малко разстояние от него. γ -квантите попадат в **SD2** през подложката на източника.

CF - "Constant Fraction" дискриминатори - блокове за привързване по време. Те изработват на изхода си бърз логически сигнал, привързан към определена част от амплитудата на входящия импулс. Чрез тях се отстранява неопределеността на временния интервал между два импулса, дължаща се на различните амплитуди на импулсите (и съответно на различния наклон на предния фронт).

DL - линия на задържане (~ 16 m коаксиален 50Ω кабел), чрез която се въвежда постоянно задържане от 85 ns на импулса от 60 keV γ -кванти относно импулса от α -частиците. Постоянното задържане се въвежда за удобство. То води до проста трансляция (отместване) на временния спектър по оста X с цел избягване на шумовете в началото и възможност за наблюдаване на предната част на изследвания процес.

TAC - преобразувател време-амплитуда. На изхода си изработва сигнал, чиято амплитуда е пропорционална на дължината на временния интервал между стартовия и стоповия импулси. В случая временния диапазон на TAC се избира 0 – 2 μs .

AMPL – спектрометричен усилвател - за усилване и формиране на импулсите, постъпващи от изхода на TAC.

MCA - Многоканален амплитуден анализатор (CANBERRA-series 20), който служи за амплитуден анализ на импулсите, постъпващи от изхода на **AMPL**. В случая се набира спектър в групи на регистрация по 512 канала (1/8 от паметта на **MCA**). Обикновено се работи в първа група.

Обръщаме внимание, че по оста X на дисплея на **MCA** вече имаме време. При предварителните настройки на системата е извършена калибровка (с генератор за точно задържане), така че константата на системата е 4 ns/канал.

4. Изпълнение на експерименталната задача

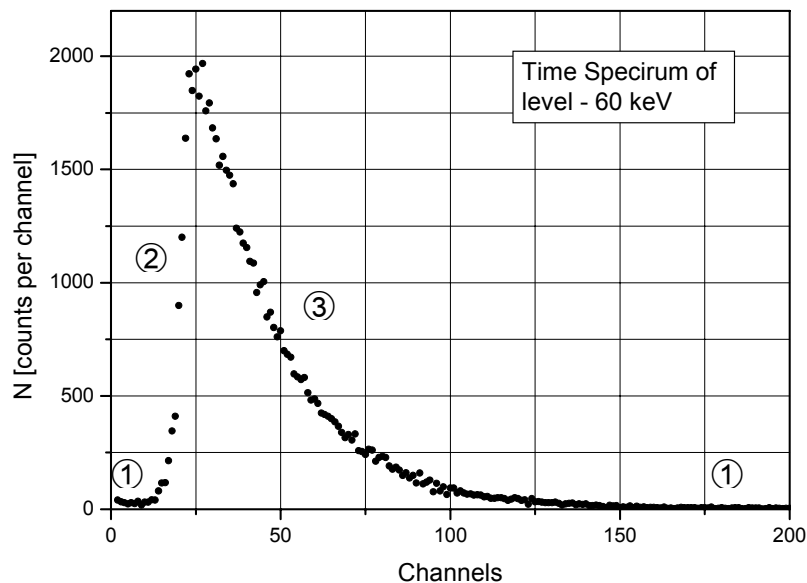
- 1) Апаратурата се подготвя за работа, включва се и се прогрява за около 1 час.
- 2) Анализаторът **CANBERRA-series 20** се подготвя за работа, като:
 - зададете набиране в 1/8 от паметта (512 кан.) и номер на групата – 1;
 - зададете ADC GAIN – 512;
 - зададете време на набиране (живо) – 2000 s.
- 3) Източникът ^{241}Am се поставя и центрира между детекторите, обърнат с активната страна към **SD1**.
- 4) Стартирайте измерването с **COLLECT**.
- 5) След завършване на набирането, разгледайте на дисплея експерименталния спектър (можете да използвате и логаритмичен мащаб).
- 6) В експерименталния временен спектър **задайте ROI** (район на интерес). Обикновено **ROI** се задава **от 30 до 100 канал**.
- 7) Отпечатайте зададения **ROI**, чрез READ ⇒ OUT ⇒ EIA ⇒ ROIS.

Последователността на командите е описана по-подробно в Инструкция за работа с многоканален анализатор **CANBERRA-series 20**.

5. Коментар и обработка на експерименталните резултати

- 1) Разгледайте набраният спектър на екрана на анализатора.

Експерименталният временен спектър на разпадане на възбуденото състояние с енергия 60 keV в ядрото на ^{237}Np , наблюдаван на дисплея, има **приблизително** вида, показан на фигура 7-4. Чрез избор на мащаба, спектърът може да се види и в логаритмична скала по **Y**.



Фигура 7-4 Експериментален временен спектър на нивото 60 keV (α - γ -съвпадения)

В него частите ① се дължат на случайните съвпадения,

Частта ② се дължи на крайната разделителна способност по време на временния анализатор. Както беше отбелязано, реалният спектър винаги е **конволюция** от апаратурната крива на мигновените съвпадения - Гаусиан и „идеалната“ експонента на изследваното разпадане.

Частта ③ се дължи на „чисто“ експоненциално разпадане на нивото 60 keV, което не е повлияно от крайната разделителна способност.

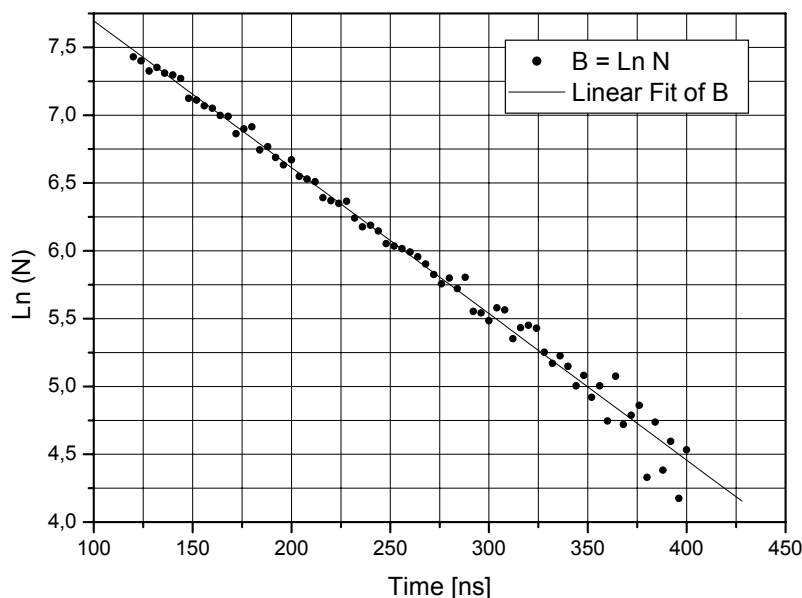
При съществуващите условия (разделителна способност и активност на източника), **отношението истински/случайни съвпадения** в спектъра е много добро (виж фигура 7-4). Поради това, в случая **не се налага** експерименталния спектър да бъде поправян за случайни съвпадения.

2) Маркирайте **ROI** в спектъра от **30 до 100 канал**, който включва „чистата“ експонента. (Заб.: Преди 30-канал има влияние на крайната разделителна способност, след 100-тния канал статистическата неопределеност става твърде голяма). Отпечатайте данните за **ROI**, като **№ канал – N бройка в канал**.

3) Обработката на данните се състои в построяване на временния спектър (**ROI**) в полулогаритмичен мащаб: **X - канал; Y – ln N**. Ъгловият коефициент на правата е λ – константата на разпадане на възбуденото състояние 60 keV.

За удобство, умножете номерът на канала по 4 [ns/канал] (калибровка). В този случай по оста **X** ще имате **време в [ns]**. За пресмятанията се препоръчва използването на работна страница в **EXCEL** (програмата е на разположение на РС в лабораторията по ЕЯФ).

Начертава се обработения спектър **X - [ns], Y - ln N**. Препоръчва се използването на подходяща графична програма (напр. програмата **ORIGIN**, която е инсталирана на РС в лабораторията по ЕЯФ). На следващата фигура е показан **приблизителният** вид на графиката.



Фигура 7-5 Експериментален временен спектър (**ROI**) в полулогаритмичен мащаб

В случая експерименталните данни са апроксимирани с права. Обръщаме внимание, че ъгловият коефициент λ – константата на разпадане се получава направо от параметрите на фита в $[\text{ns}^{-1}]$.

От определената λ , намерете **средното време на живот** - τ $[\text{ns}]$.

Определете периода на полуразпадане на възбуденото състояние 60 keV в ядрото на ^{237}Np , като $T_{1/2} = 0,693 \cdot \tau$ $[\text{ns}]$.

Сравнете получения период на полуразпадане, с известния от литературата $T_{1/2} = 67 \text{ ns}$. Съвпадение в границите на $\pm 3 \text{ ns}$ се счита за добро.

Обръщаме внимание, че описаните обработки могат да бъдат извършени и „ръчно“ с молив, линия, калкулатор и милиметрова хартия.

Напомняме, че **експерименталните данни**, получени във всеки отделен експеримент **са уникални**, поради **статистическия характер** на измерваните величини и някои изменения в условията на експеримента.

Допълнителни задачи

1. Намерете естествената ширина Γ в keV на 60 keV γ -линия.
2. Каква е относителната ширина на линията - Γ/E_γ ?
3. Намерете скоростта на движение v на източника относно неподвижен наблюдател, която ще доведе до отместване на E_γ с 2Γ в следствие на Доплеров ефект:

$$2\Gamma = E_\gamma(v/c) \quad (\text{Доплеров ефект от I порядък})$$

$$c = 3 \cdot 10^{10} \text{ cm/s}$$